




**PR16100-A
02.2015**

**НАСОСЫ
АКСИАЛЬНО-ПОРШНЕВЫЕ
РЕГУЛИРУЕМЫЕ
типа 313**


РУКОВОДСТВО ПО ЭКСПЛУАТАЦИИ

313 РЭ

	Насосы аксиально-поршневые регулируемые типа 313	PR16100-A/02.2015
	Руководство по эксплуатации	313 PЭ


Данные изготовителя

Завод-изготовитель	АО «Пневмостроймашина»	
Адрес изготовителя	620100, Екатеринбург, Сибирский тракт, 1 ^й км., стр. 8 «Е»	www.psm-hydraulics.ru
Техническое согласование применения	+7 (343) 229-91-37	tech.support@psmural.ru
Рекламации	+7 (343) 229-91-05	otk@psmural.ru

	Насосы аксиально-поршневые регулируемые типа 313	PR16100-A/02.2015
	Руководство по эксплуатации	313 PЭ

Содержание

1 Общие сведения	5
1.1 Структурная схема обозначения насосов типа 313 (серии 313).....	5
1.2 Назначение	5
1.3 Общие технические характеристики	8
1.4 Эксплуатационные ограничения	9
1.5 Требования к рабочей жидкости	9
1.6 Предельные нагрузки на вал.....	9
1.7 Устройство и работа изделия	11
1.8 Маркировка, пломбирование, упаковывание изделия	12
2 Описание работы насосов с различными видами регуляторов	13
3 Габаритные и присоединительные размеры.	33
4 Обеспечение безопасности	68
4.1 Общие требования по обеспечению безопасности	68
4.2 Уровень шума насосов	68
4.3 Остаточные риски.....	68
5 Подготовка изделия к использованию	69
5.1 Требования к подготовке насоса к монтажу	69
5.2 Требования к монтажу	69
6 Использование насоса.....	72
6.1 Порядок эксплуатации.	72
6.2 Возможные неисправности.....	72
7 Техническое обслуживание.....	74
7.1 Порядок технического обслуживания.	74
7.2 Ежемесячное техническое обслуживание.....	74
7.3 Периодическое техническое обслуживание.....	74
8 Рекомендации по удалению и утилизации отходов и защите окружающей среды	74
9 Гарантии, хранение, транспортирование.	75
10 Декларация изготовителя.....	76

	Насосы аксиально-поршневые регулируемые типа 313	PR16100-A/02.2015
	Руководство по эксплуатации	313 PЭ



Этим символом отмечен текст для чтения



Этим символом отмечены требования для чтения с особым вниманием



Этим символом отмечены важные указания по безопасности.
Следует обратить особое внимание, чтобы исключить опасность для человека



ВНИМАНИЕ!



Руководство по эксплуатации должно быть обязательно прочитано и строго соблюдено лицами, которые отвечают за транспортирование, установку, пуск в эксплуатацию, обслуживание и поддержание в рабочем состоянии насоса.

Запрещается приступать к работе до тех пор, пока полностью не прочтете и изучите материал, содержащийся в данном Руководстве и другой поставляемой документации.



Внимательно прочитать указания и правила обеспечения безопасности, приведенные в данном Руководстве.

Использование всех приведенных в Руководстве мер по обеспечению безопасности обязательно.

Наряду с мерами, указанными в Руководстве, следует соблюдать закон «Об основах охраны труда» и правила по предотвращению несчастных случаев и охране окружающей среды, в соответствии с действующим законодательством.

Безопасность должна быть поставлена на первое место при использовании насоса.

Руководство должно находиться в доступном для обслуживающего персонала месте.

Руководство не отражает незначительных конструктивных изменений в насосе, внесенных изготовителем после подписания к выпуску в свет данного Руководства, а также изменений по комплектующим изделиям и документации, поступающей с ним. Это лишь означает, что насос усовершенствован для более полного удовлетворения Ваших требований.

Цель настоящего Руководства заключается в предоставлении всей информации, необходимой для транспортирования, ввода в эксплуатацию, эксплуатации и текущего обслуживания изделия. Руководство содержит важные указания по безопасной, целесообразной и рентабельной эксплуатации. Соблюдение этих инструкций поможет избежать опасности, сократить время простоя и расходы на ремонт, повысить надежность и продлить срок службы насоса.



Использование насоса не по назначению, указанному в данном Руководстве является недопустимым.

Потребитель не имеет права производить доработку изделия без согласования с изготовителем.

Несоблюдение требований настоящего Руководства освобождает АО «ПСМ» от гарантийных обязательств.

Сертификаты соответствия на изделие представлены на сайте предприятия:

<http://www.psm-hydraulics.ru>

1 Общие сведения

1.1 Структурная схема обозначения насосов типа 313 (серии 313)

A	B	C	D	E	F	G	H	I	J	K	L	M
3	1	3

● = производится серийно
 ○ = возможное исполнение
 – = нет

A – серия

код	обозначение
313	серия 313

B – модель

код	обозначение	12	28	55	56	80	107	112	160	250
2	шарикоподшипники узла вала, латунный блок цилиндров	● ¹⁾	● ¹⁾	–	–	–	–	–	–	–
3	комбинированный подшипниковый узел вала (шариковый + конический подшипник), латунный блок цилиндров	–	●	●	●	●	●	●	●	●
4	комбинированный подшипниковый узел вала (шариковый + конический подшипник), чугунный блок цилиндров	●	●	●	●	●	●	●	●	●

C – рабочий объем

код	обозначение	12	28	55	56	80	107	112	160	250
12	12 см ³ /об	●	–	–	–	–	–	–	–	–
28	28 см ³ /об	–	●	–	–	–	–	–	–	–
55	55 см ³ /об	–	–	●	–	–	–	–	–	–
56	56 см ³ /об	–	–	–	●	–	–	–	–	–
80	80 см ³ /об	–	–	–	–	●	–	–	–	–
107	107 см ³ /об	–	–	–	–	–	●	–	–	–
112	112 см ³ /об	–	–	–	–	–	–	●	–	–
160	160 см ³ /об	–	–	–	–	–	–	–	●	–
250	250 см ³ /об	–	–	–	–	–	–	–	–	●

D – вид регулирования

код	обозначение	12	28	55	56	80	107	112	160	250
0	пропорциональное	–	●	●	●	●	●	●	●	●
1	негативное дискретное электроуправление	–	●	●	●	●	●	●	●	●
2	постоянного перепада LS	–	●	●	–	●	●	–	●	●
3	постоянного давления	●	●	●	–	●	●	–	●	●
5	постоянной мощности	–	●	●	●	●	●	●	●	●
6	позитивное дискретное электроуправление	–	●	●	●	●	●	●	●	●
8	без аппарата управления	●	●	●	●	●	●	●	●	●

E – ограничение рабочего объема

код	обозначение	12	28	55	56	80	107	112	160	250
0	без ограничения	●	●	●	●	●	●	●	●	●
5	с ограничением V _{min}	●	●	●	●	●	●	●	●	●
7	с ограничением V _{max}	●	●	●	●	●	●	●	●	●
9	с ограничением V _{min} и V _{max}	●	●	●	●	●	●	●	●	●

F – вид управления

код	обозначение	12	28	55	56	80	107	112	160	250
0	отсутствует (для видов регулирования 2, 3, 5)	●	●	●	●	●	●	●	●	●
1	гидравлическое позитивное	–	–	–	●	–	–	●	–	–
2	гидравлическое негативное	–	●	●	●	●	●	●	●	●
3	механическое, перестановка поступательным движением	●	●	●	●	●	●	●	●	●
4	механическое, перестановка вращательным движением	●	●	●	●	●	●	●	●	○
5	электро, дискретное (24В)	–	●	●	●	●	●	●	●	●
6	электро, дискретное (12В)	–	●	●	●	●	●	●	●	●
7	гидравлическое позитивное с внутренним ограничителем	–	●	●	●	●	●	●	●	●
A	прямое управление, поршень разносторонний двухкамерный	–	●	○	●	○	●	●	●	●

B	прямое управление, поршень разносторонний однокамерный	-	•	o	•	o	•	•	•	•
C	прямое управление, поршень равносторонний двухкамерный	-	•	-	•	•	•	•	•	-
D	электро, пропорциональное 12В (позитивное)	-	•	•	-	•	•	-	•	•
E	электро, пропорциональное 24В (позитивное)	-	•	•	-	•	•	-	•	•
F	электро, пропорциональное 12В (негативное)	-	•	•	-	•	•	-	•	•
G	электро, пропорциональное 24В (негативное)	-	•	•	-	•	•	-	•	•

G – направление вращения и исполнение вала

код	обозначение	12	28	55	56	80	107	112	160	250
3	правое, шлицевое по ГОСТ 6033-80	•	•	•	•	•	•	•	•	•
4	левое, шлицевое по ГОСТ 6033-80	•	•	•	•	•	•	•	•	•
5	правое, шпоночное	•	•	•	•	•	•	•	•	•
6	левое, шпоночное	•	•	•	•	•	•	•	•	•
7	правое, шлицевое по DIN 5480 ²⁾	-	-	•	•	•	•	•	•	•
8	левое, шлицевое по DIN 5480 ²⁾	-	-	•	•	•	•	•	•	•
9	правое, шлицевое по DIN 5480 ³⁾	-	-	-	-	-	•	-	-	-
A	левое, шлицевое по DIN 5480 ³⁾	-	-	-	-	-	•	-	-	-
B	правое, шлицевое по DIN 5480 ⁴⁾	-	-	-	-	-	•	-	-	-
C	левое, шлицевое по DIN 5480 ⁴⁾	-	-	-	-	-	•	-	-	-
D	правое, шлицевое 1 ¹ / ₄ 14T 12/24 class 5 ANSI B92.1a	-	-	-	-	•	-	-	-	-
E	левое, шлицевое 1 ¹ / ₄ 14T 12/24 class 5 ANSI B92.1a	-	-	-	-	•	-	-	-	-

H – вторичное управление

код	обозначение	12	28	55	56	80	107	112	160	250
0	отсутствует	•	•	•	•	•	•	•	•	•
2	клапан отсечки по давлению	-	•	•	•	•	•	•	•	•
7	клапан отсечки по давлению + блок постоянного перепада LS	-	•	-	-	-	-	-	•	-
8	клапан отсечки в линии управления	-	•	•	•	•	•	•	•	•
9	блок постоянного перепада LS	-	•	•	•	•	•	•	•	•
A	механическая блокировка регулятора для установки на V = 0 см ³ /об	-	•	•	•	•	•	•	•	•

I – встроенная гидроаппаратура и электроаппаратура

код	обозначение	12	28	55	56	80	107	112	160	250
0 ⁵⁾	отсутствует	-	•	•	•	•	•	•	•	•
1	предохранительный клапан	-	•	•	•	•	•	•	•	•
3	клапан "ИЛИ" подключения регулятора к сервопитанию	-	•	•	•	•	•	•	•	•
4	клапан "ИЛИ" подключения регулятора к сервопитанию, предохранительный клапан на выходе	-	•	•	•	•	•	•	•	•
5	Датчик частоты вращения, гидроаппаратура отсутствует	•	•	•	•	•	•	•	•	•

J – тип гидросистемы

код	обозначение	12	28	55	56	80	107	112	160	250
0 ⁵⁾	для открытых схем	•	•	•	•	•	•	•	•	•
П	погружное исполнение	•	•	•	•	•	•	•	•	•

K – расположение и тип рабочих каналов, монтажный фланец ISO 3019/2, 4 отв.

код	обозначение	12	28	55	56	80	107	112	160	250
0 ⁵⁾	1 фланец на торце, 1 фланец сбоку	•	•	•	•	•	•	•	•	•
1	2 фланца на торце	-	-	-	-	-	-	-	-	•
2	2 фланца по бокам	-	-	-	-	-	-	-	-	•

L – материал уплотнений вала

код	обозначение	12	28	55	56	80	107	112	160	250
B ⁵⁾	NBR	•	•	•	•	•	•	•	•	•
F	FKM	•	•	•	•	•	•	•	•	•
E	Спец. уплотнения	o	o	o	o	o	o	o	o	o

M – климатическое исполнение

код	обозначение	12	28	55	56	80	107	112	160	250
У1 ⁵⁾	умеренный климат, размещение на открытом воздухе	•	•	•	•	•	•	•	•	•
ТВ1	тропический влажный климат, размещение на открытом воздухе	•	•	•	•	•	•	•	•	•
ОМ1	морской климат, размещение на открытом воздухе	•	•	•	•	•	•	•	•	•

- 1) – в новых разработках не применять
- 2) – уменьшенный диаметр, центрированное по боковым поверхностям.
- 3) – центрирование по боковым поверхностям.
- 4) – центрирование по боковым поверхностям (дважды уменьшенный).
- 5) – базовое исполнение при заказе допускается не указывать.

1.2 Назначение

1.2.1 Насосы аксиально-поршневые регулируемые типа 313 (серии 313) предназначены для объемных гидроприводов машин.

1.2.2 Обозначение насоса приведено в структурной схеме (см. подраздел 1.1).

1.2.3 Состав изделия изображен на рис. 1.

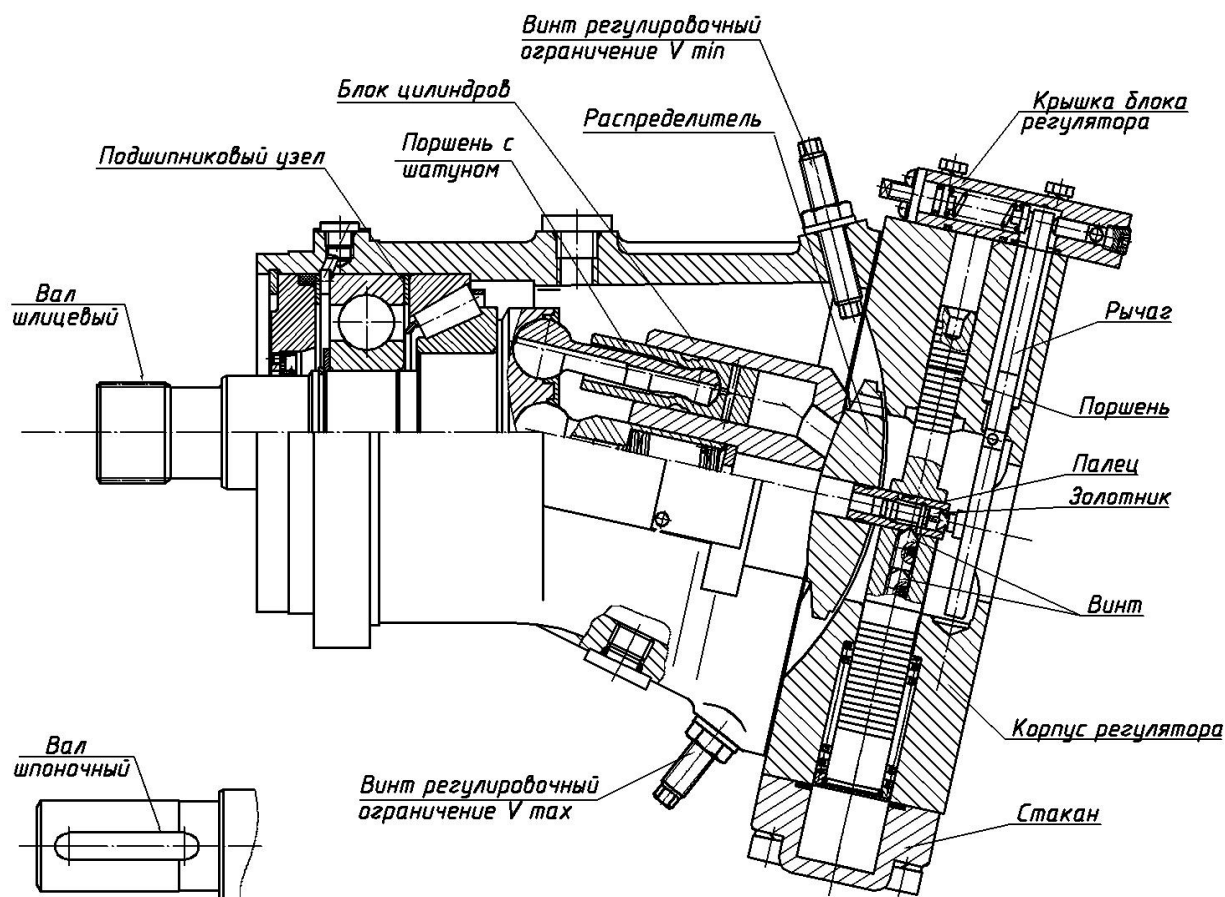



Рис. 1 – Насос с регулятором мощности (пример)

1.2.4 Насосы изготавливаются со шлицевыми и шпоночными валами с различными вариантами регулирования.

	Насосы аксиально-поршневые регулируемые типа 313	PR16100-A/02.2015
	Руководство по эксплуатации	313 PЭ

1.3 Общие технические характеристики

1.3.1 Основные технические характеристики насоса приведены в таблице 1.

Таблица 1 – Технические характеристики

Наименование параметра	Значения для регулируемых насосов типа 313 с рабочими объемами								
	12	28	55	56	80	107	112	160	250
Рабочий объем, см ³ :									
- номинальный	11,6	28	55	56	80	107	112	160	250
- минимальный	0	0	0	16	0	0	31	0	0
Частота вращения, с ⁻¹ (об/мин):									
- минимальная	6,7 (400)	6,7 (400)	6,7 (400)	6,7 (400)	6,7 (400)	6,7 (400)	6,7 (400)	6,7 (400)	6,7 (400)
- номинальная	40,0 (2400)	32,0(1920)	25,0(1500)	25,0(1500)	25,0(1500)	20,0(1200)	20,0(1200)	20,0(1200)	16,0 (960)
- максимальная при минимальном давлении на входе	66,7 (4000)	50,0 (3000)	41,7 (2500)	41,7 (2500)	37,3 (2240)	33,3 (2000)	33,3 (2000)	29,1 (1750)	25,0 (1500)
- максимальная при максимальном давлении на входе	100 (6000)	79,0 (4750)	62,5 (3750)	62,5 (3750)	55,8 (3350)	50,0 (3000)	50 (3000)	44,0 (2650)	35,0 (2100)
Давление на входе, МПа (кгс/см ²):									
- минимальное (абсолютное)	0,08 (0,8)								
- максимальное	0,2 (2,0)								
Давление на выходе, МПа (кгс/см ²):									
- номинальное	20 (200)								
- максимальное	для 313.3 - 35 (350); для 313.4... - 40 (400)								
Давление устойчивой работы регулятора, минимальное, МПа (кгс/см ²)	3 (30)								
Номинальная мощность, кВт (потребляемая)	10	18,5	29	29	41	44	46	66	82,5
Подача, дм ³ /с (л/мин)	0,44 (26)	0,85 (51)	1,28 (77)	1,33 (80)	1,9 (114)	2,03 (122)	2,13 (128)	3,04 (182)	3,8 (228)
Коэффициент подачи	0,95								
КПД полный	0,90								
Масса (без рабочей жидкости), кг	9	15,5	24	22	38	40	37,5	55	85

Расчетные формулы

$$Q = \frac{V_g \cdot n \cdot \eta_v}{1000}, \quad M_{np} = \frac{1,56 \cdot V_g \cdot \Delta p}{100 \cdot \eta_{mh}}, \quad N_{np} = \frac{M \cdot n}{9549} = \frac{Q \cdot \Delta p_t}{612 \eta_t},$$

где:

Q – расход, л/мин


V_g – рабочий объем, см³

n – частота вращения

η_v – КПД объемный

η_{mh} -гидромеханический КПД

η_t = η_v · η_{mh} – КПД полный

	Насосы аксиально-поршневые регулируемые типа 313	PR16100-A/02.2015
	Руководство по эксплуатации	313 РЭ

1.4 Эксплуатационные ограничения

1.4.1 Требования к гидравлическим системам.

1.4.1.1 Гидросистема основного изделия, составной частью которой является насос, должна иметь приборы для контроля температуры масла в баке, давления во входной и выходной магистралях насоса.

1.4.1.2 Предохранительный клапан гидросистемы должен быть настроен на давление не выше максимального давления на выходе из таблицы 1.

1.4.1.3 Избегать работы на режимах с частыми перегрузками. Время работы изделия при давлении 40 МПа в рекомендуемом диапазоне температур рабочей жидкости, не должно превышать 10 – 12 с с интервалом не менее 10 мин.

1.4.1.4 При нижнем пределе температуры эксплуатации до -25°C рекомендуется использовать материал уплотнения вала (манжеты) FKM, при нижнем пределе температуры эксплуатации до -40°C NBR.



1.4.2 Требования к трубопроводам

1.4.2.1 Сечение напорного трубопровода не рекомендуется принимать меньше площади соответствующего отверстия насоса. Запрещается принимать сечение всасывающего трубопровода меньше сечения всасывающего отверстия насоса.

1.4.2.2 Каждый напорный трубопровод проверить на герметичность статическим давлением рабочей жидкости, равным $1,6 p_{\text{макс}}$ (≈ 50 МПа) в течение 5 мин

1.5 Требования к рабочей жидкости

1.5.1 Чистота рабочей жидкости и срок службы насоса непосредственно связаны друг с другом.

1.5.2 Нормальная работа насоса гарантируется при использовании рабочей жидкости (масла), характеристики которой соответствуют значениям, приведенным в таблицах 2 и 3.

Таблица 2 – Характеристика рабочей жидкости

Наименование параметра	Значение
Класс чистоты не хуже: – ГОСТ 17216-2001 – NAS 1638 – SAE – ISO 4406	12 8 5 –/17/14
Кинематическая вязкость, $\text{мм}^2/\text{с}$ (сСт) – оптимальная – максимальная пусковая – минимальная кратковременная	20 – 35 1500 10
Тонкость фильтрации (номинальная), мкм	25
Температура рабочей жидкости при эксплуатации, $^{\circ}\text{C}$ – максимальная – минимальная	+75 –40

Рекомендуемые марки рабочей жидкости (масла) приведены в каталоге и на сайте изготовителя – www.psm-hydraulics.ru.

1.6 Предельные нагрузки на вал

Предельные аксиальные и радиальные нагрузки на вал, приведены в таблице 3, а выбор оптимального угла установки зубчатой передачи производить в соответствии с рис. 2 и 3.

Таблица 3 – Предельные аксиальные и радиальные нагрузки на вал

Значения для насосов с рабочими объемами:							
Показатели	12	28	(55) 56	80	(107) 112	160	250
a, мм	20	25	25	25	27,5	27,5	29
F_{max} , Н	2748	5361	8962	11657	13610	18317	23924
F/p , Н/МПа	61	119	199	291	302	452	590
$\pm F_{ax_{max}}$, Н	200	315	500	710	900	1120	1600
$\pm F_{ax_{max}}/p$, Н/МПа	26	46	75	96	113	151	196

где:

a – расстояние приложения силы F от бурта вала

F_{max} – максимальная радиальная нагрузка при оптимальном угле установки шестерни

F/p – радиальная нагрузка, действующая при давлении p (дополнительная нагрузка, допускаемая при давлении p)

$\pm F_{ax_{max}}$ – максимально допустимая осевая нагрузка в неподвижном состоянии гидромашины

$\pm F_{ax_{max}}/p$ – максимально допустимая осевая нагрузка при работе под давлением p

Направление максимально допустимой осевой нагрузки должно быть учтено

$-F_{ax_{max}}$ – увеличивается стойкость подшипников

$+F_{ax_{max}}$ – уменьшается стойкость подшипников (*избегать при возможности*)

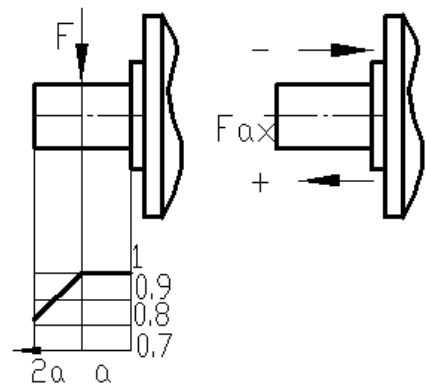
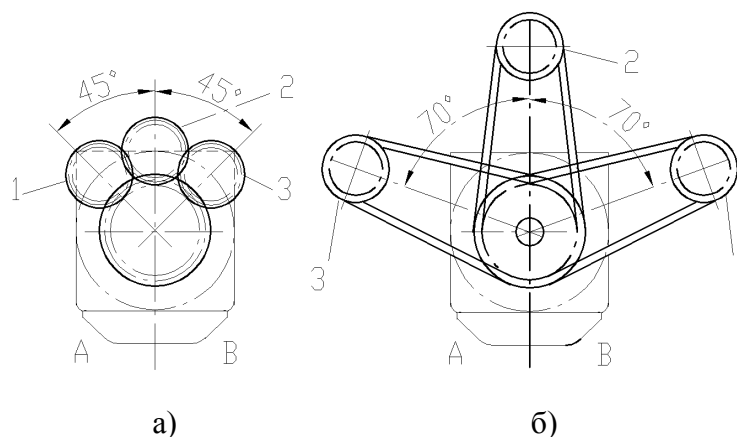


Рис. 2

Примечание: Значения предельных нагрузок на вал приведены для оптимальных углов установки зубчатой (а) и клиноременной (б) передачи.



1 – для насоса правого вращения (подвод В под давлением)

2 – для реверсивного привода

3 – для насоса левого вращения (подвод А под давлением)

Примечание: допускается отклонение от оптимального угла установки зубчатой передачи $\pm 45^\circ$.

Рис. 3 – Схема выбора оптимального угла установки зубчатой (а) и клиноременной (б) передачи (Вид со стороны вала).

1.7 Устройство и работа изделия

1.7.1 Насос (рис. 1) функционально состоит из двух узлов: блока регулятора и качающего узла.

1.7.2 Принцип работы блока регулятора.

Блок регулятора предназначен для изменения рабочего объема насоса. При перемещении поршня регулятора, связанного с качающим узлом, происходит изменение угла наклона блока цилиндров и рабочего объема.

Полость цилиндра меньшего диаметра поршня регулятора постоянно соединена с каналом высокого давления. Рабочая жидкость через отверстия в поршне и пальце поступает на распределительный поясок золотника. Полость под цилиндром большего диаметра через отверстия в пальце, распределительный поясок золотника и отверстие в винте может соединяться либо с высоким давлением, либо с дренажом.

В нейтральном положении золотник обеспечивает равновесие сил, действующих на поршень регулятора. Детали, входящие в крышку в зависимости от исполнения насоса, меняют соотношение моментов на рычаге и положение золотника относительно пальца. Смещение золотника от нейтрального положения вправо или влево вызывает изменение давления в полости большего диаметра поршня и смещение последнего.

1.7.3 Принцип работы качающего узла.

При работе насоса вал приводится во вращение от двигателя. Вращение вала передается шатунам, от них через поршни - блоку цилиндров. Каждый поршень за одну половину оборота вала производит всасывание, за другую - нагнетание рабочей жидкости в гидросистему. Давление на выходе из насоса определяется нагрузкой на рабочий орган и ограничивается предохранительным клапаном гидросистемы.

Давление в гидросистеме, действуя через поршни и шатуны на вал насоса, создает тангенциальную и осевую нагрузки, которые воспринимаются подшипниками.

Подача определяется частотой вращения вала насоса, а также собственным рабочим объемом насоса. Рабочий объем определяется углом наклона блока цилиндров относительно оси вала.

Ограничение минимального и максимального рабочих объемов производится регулировочными винтами в соответствии с рис. 4.

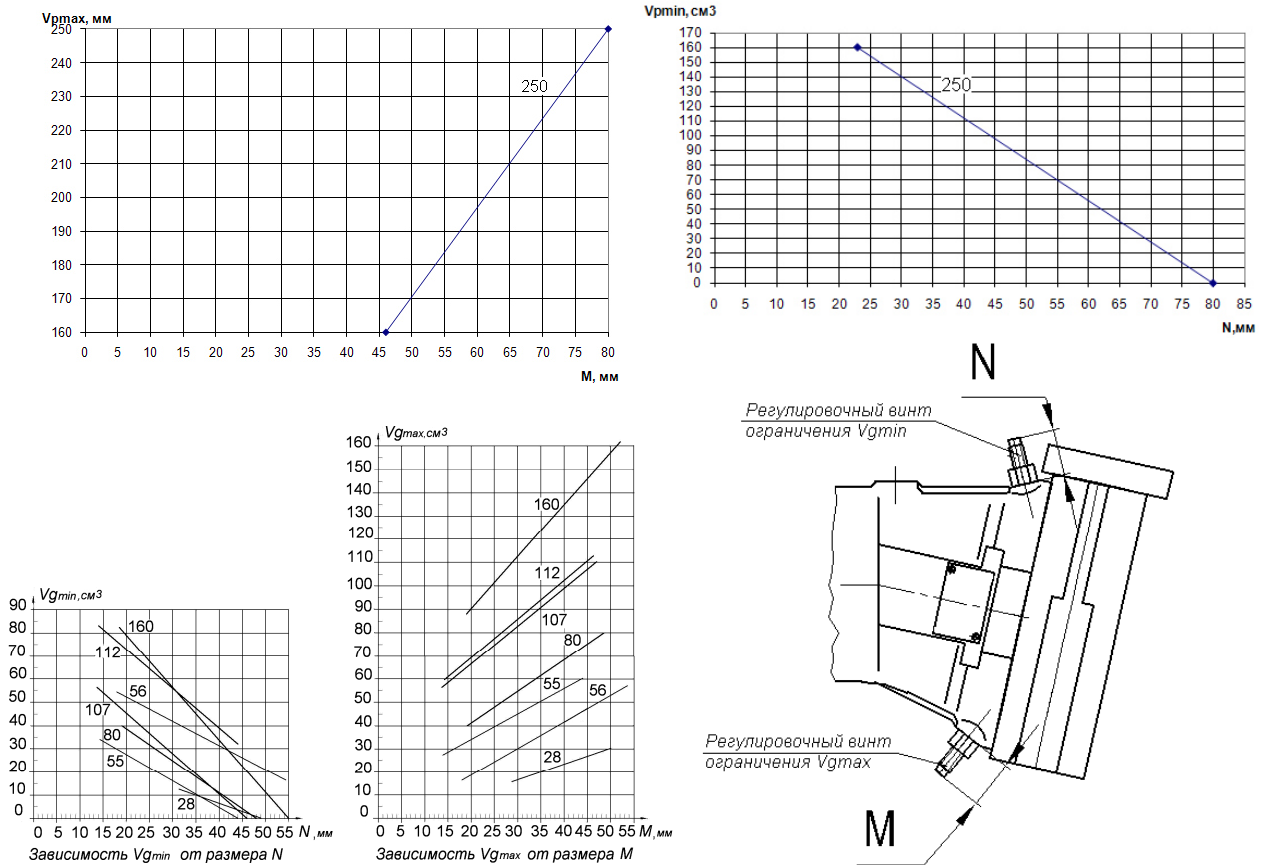


Рис. 4 – Ограничение максимального и минимального рабочего объема

1.8 Маркировка, пломбирование, упаковывание изделия

1.8.1 Маркировка изделия выполнена на табличке (пример на рис. 5), прикрепленной на корпусе, и содержит следующие сведения:

- товарный знак предприятия-изготовителя;
- адрес сайта в Интернете,
- обозначение изделия по структурной схеме;
- условное графическое изображение изделия;
- рабочий объем;
- направление вращения вала;
- заводской номер изделия и дату изготовления;
- штрих-код и надпись «Made in RUSSIA»;
- знаки сертификации изделия и знаки переработки.

1.8.2 Насос опломбирован и упакован согласно технологии изготовителя.



Рис. 5

2 Описание работы насосов с различными видами регуляторов

2.1 Насос с пропорциональной позитивной гидравлической настройкой и клапаном отсечки в серволинии (313 ... 007.383).

- Насос предназначен для:
 - изменения подачи Q в зависимости от сигнала оператора;
 - обеспечения автоматического вывода насоса на минимальный объем V_{min} , при заданном давлении отсечки $P_{отс}$ в гидросистеме (см. рис. 6).
- Работа насоса
 - В исходном состоянии, при отсутствии давления управления P_y насос имеет минимальные рабочий объем V_{min} , подачу Q_{min} и минимальную потребляемую мощность $N_{п}$.
 - Регулирование. При увеличении давления управления P_y , начиная с давления начала регулирования $P_{ун}$, рабочий объем насоса V пропорционально увеличивается, вызывая увеличение подачи Q (потребляемой мощности $N_{п}$).
 - Достигнув максимального рабочего объема V_{max} , при давлении управления равном давлению конца регулирования $P_y = P_{ук}$, насос будет иметь максимальную подачу Q_{max} (потребляемую мощность $N_{п}$).
- Клапан отсечки (винт Z_0) (см. рис. 7), имеющийся на данном насосе, осуществляет контроль рабочего давления P на выходе из насоса и обеспечивает автоматический сброс давления управления P_y , при давлении P превышающем давление настройки клапана отсечки $P_{отс}$, что приводит к плавному выводу насоса к исходному состоянию.
- Подача Q (потребляемая мощность $N_{п}$), при необходимости, может быть ограничена одним из способов:
 - ограничением максимального рабочего объема V_{max} насоса;
 - ограничением давления управления P_y винтом Z_0 ;
 - ограничением рабочего давления P_{max} гидросистемы.

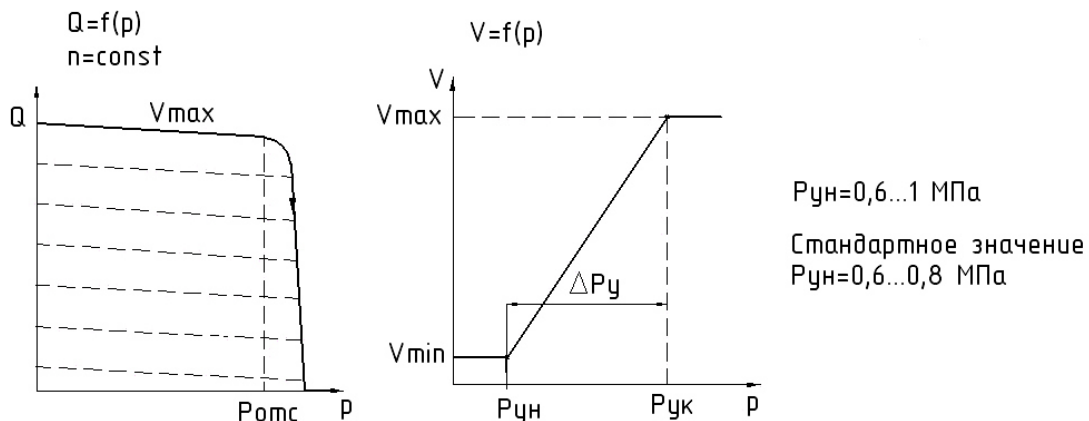


Рис. 6 – Графики зависимости изменения подачи Q и рабочего объема V от изменения давления p .

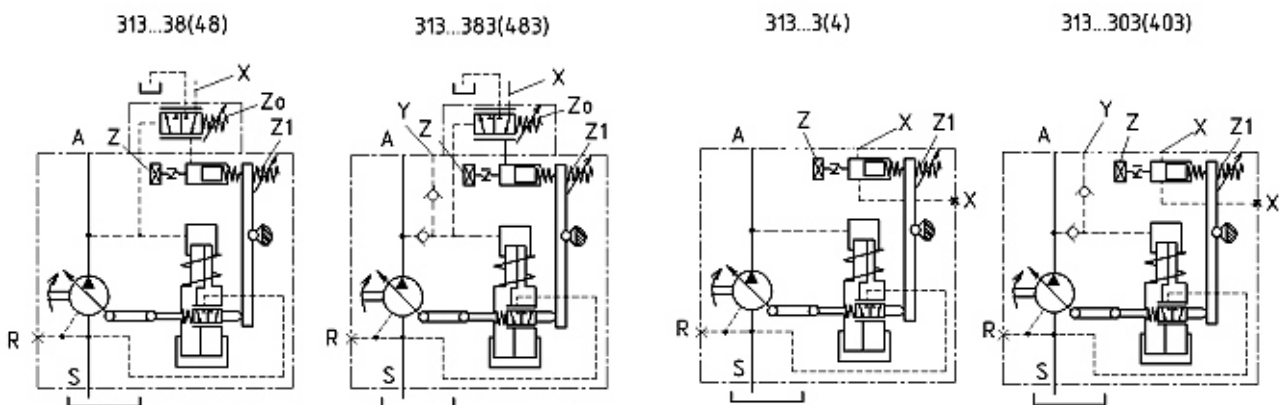


Рис. 7 – Гидравлические схемы насосов с пропорциональной позитивной гидравлической настройкой и клапаном отсечки в серволинии.

2.2 Насос с регулятором постоянной мощности (313 ... 500.3)

- Насос предназначен для:
 - обеспечения постоянного потребляемого момента $M_{п}$ посредством регулирования угла наклона качающего узла.
 - Работа насоса
 - Пока давление в гидросистеме не превышает $P_{н}$ (см. рис. 8), насос находится на максимальном рабочем объеме V_{max} и обеспечивает максимальную подачу Q_{max}
 - Регулирование. При увеличении рабочего давления P (см. рис. 8), начиная с давления начала регулирования $P_{н}$, рабочий объем насоса V начинает плавно, автоматически уменьшаться, обеспечивая постоянство потребляемого момента $M_{п}$ и потребляемой мощности $N_{п}$.
 - Постоянство потребляемого момента $M_{п}$ и мощности $N_{п}$ обеспечивается в зоне регулирования насоса.
 - Достигнув минимального рабочего объема V_{min} (при наличии механического ограничения) при давлении $P_{к} \approx P_{н} \cdot V_{max} / V_{min}$ насос будет иметь минимальную подачу Q_{min} и при дальнейшем увеличении давления $P > P_{к}$ потребляемый момент M и мощность N будут возрастать.
 - Внешние регулировки и ограничения:
 - максимальная подача насоса может быть изменена регулировкой винта ограничения максимального рабочего объема V_{max} насоса (см. рис. 1),
 - потребляемая мощность $N_{п}$, при необходимости, может быть изменена регулировкой винта Z (см. рис. 9).

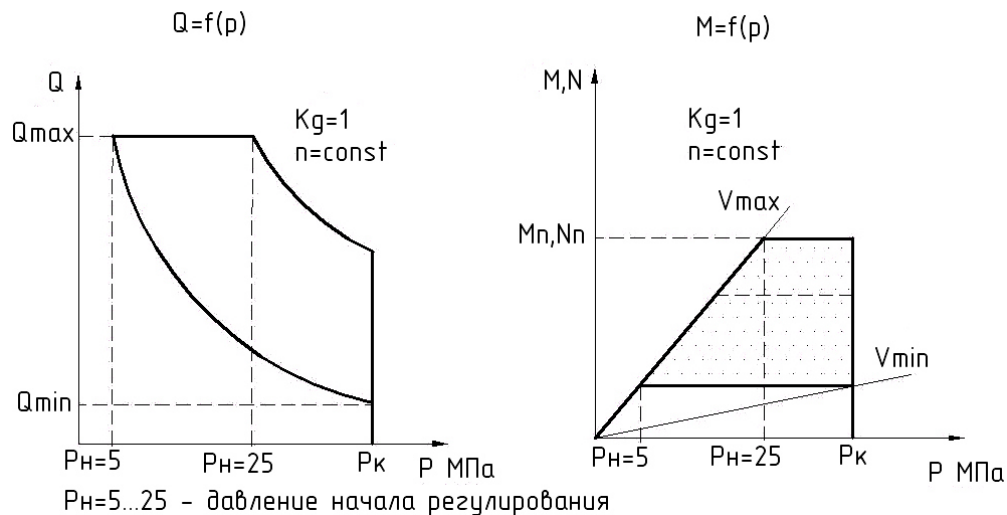


Рис. 8 – График зависимости подачи Q , крутящего момента M и потребляемой мощности N от изменения давления p .

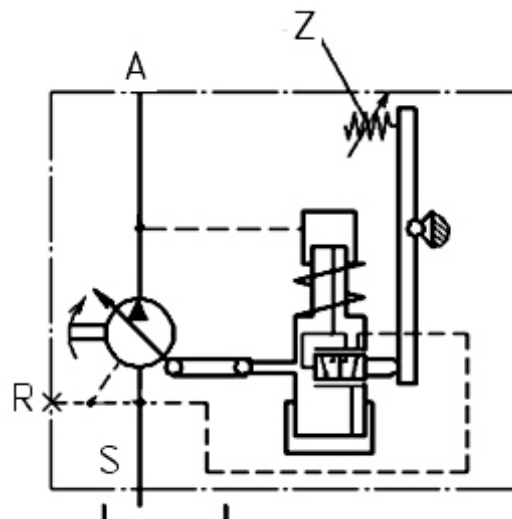


Рис. 9 – Гидравлическая схема насоса с регулятором постоянной мощности .

2.3 Насос с регулятором постоянной мощности с механической блокировкой регулятора для установки на $V=0 \text{ см}^3$ (313 ...55. 500.4А)

- Насос предназначен для:
 - обеспечения постоянного потребляемого момента M_n посредством регулирования угла наклона качающего узла.
 - Работа насоса
 - Пока давление в гидросистеме не превышает P_n (см. рис. 10), насос находится на максимальном рабочем объеме V_{max} и обеспечивает максимальную подачу Q_{max} .
 - *Регулирование.* При увеличении рабочего давления P , начиная с давления начала регулирования P_n , рабочий объем насоса V начинает плавно, автоматически уменьшаться, обеспечивая постоянство потребляемого момента M_n и потребляемой мощности N_n .
 - Постоянство потребляемого момента M_n и мощности N_n обеспечивается в зоне регулирования насоса.
 - Достигнув минимального рабочего объема V_{min} , при давлении $P_k \approx P_n \cdot V_{max}/V_{min}$, насос будет иметь минимальную подачу Q_{min} и при дальнейшем увеличении давления $P > P_k$ потребляемый момент M и мощность N будут возрастать.
 - Внешние регулировки и ограничения:
 - максимальная подача насоса может быть изменена регулировкой винта ограничения максимального рабочего объема V_{max} насоса (рисунок 1),
 - потребляемая мощность N_n , при необходимости может быть изменена регулировкой винта Z (см. рисунок 11).
 - Блокировка регулятора для установки насоса на нулевой рабочий объем производится закручиванием винта u до упора. После запуска дизеля отвернуть винт до упора.

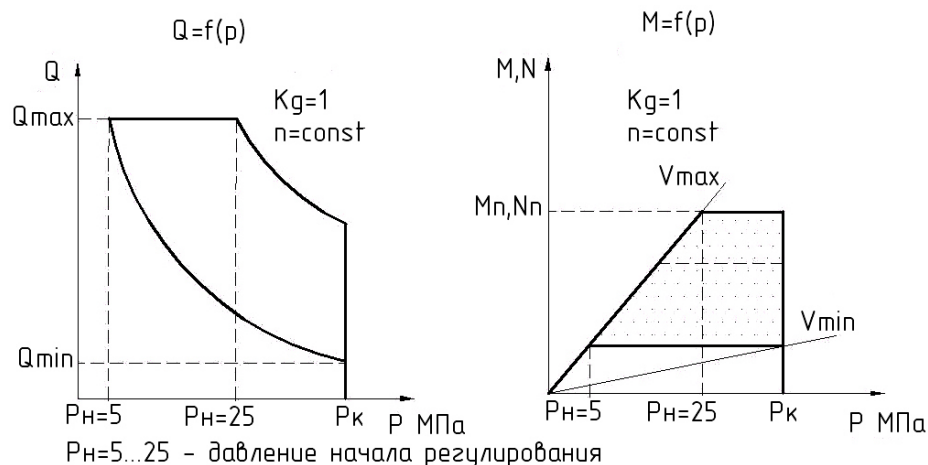


Рис. 10 – График зависимости подачи Q , крутящего момента M и потребляемой мощности N от изменения давления p .

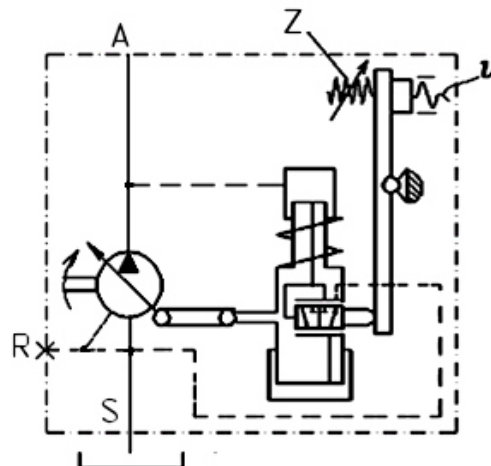


Рис. 11 – Гидравлическая схема насоса с регулятором постоянной мощности и механической блокировкой регулятора.

2.4 Насос с регулятором постоянной мощности, позитивным управлением и ограничением предела верхнего реагирования (313 ... 507.303)

- Насос предназначен для:
 - регулирования потребляемой мощности N_n насоса в зависимости от давления управления P_y ,
 - ограничения максимальной потребляемой мощности N_n насоса, посредством внутреннего механического ограничителя **Z** в блоке регулятора насоса (см. рис. 12).

▪ Работа насоса

- При отсутствии давления управления $P_y = 0$ (см. рис. 13) и наличии давления в регуляторе $P > 3 \text{ МПа}$, насос находится на минимальном рабочем объеме V_{\min} , обеспечивая минимальную подачу Q_{\min} и потребляемую мощность N_{\min} .

После подачи давления управления $P_y > 0,6 \dots 0,8 \text{ МПа}$, пока давление P в гидросистеме не превышает давления начала регулирования P_n , насос находится на максимальном рабочем объеме V_{\max} и обеспечивает максимальную подачу Q_{\max} .

- Регулирование. При увеличении рабочего давления P , начиная с давления P_n , рабочий объем V_g насоса плавно, автоматически уменьшается, обеспечивая (поддерживая) постоянство приводного момента M_{π} и потребляемой мощности N_{π} за счет уменьшения рабочего объема V и подачи Q , вплоть до минимального значения V_{\min} (Q_{\min}).

Давление начала регулирования P_n , приводной момент M_{π} и потребляемая мощность N_{π} определяются (задаются) давлением управления P_y .

Подача Q насоса в любой момент времени зависит от давления управления P_y и рабочего давления P .

Постоянство потребляемой мощности N_{π} обеспечивается насосом только в зоне регулирования;

- Достигнув минимального рабочего объема V_{\min} , при давлении $P_k \approx P_n \cdot V_{\max} / V_{\min}$, насос подает минимальный поток Q_{\min} , обеспечивая заданную потребляемую мощность N_{π}

При дальнейшем увеличении давления $P > P_k$ (при наличии механического ограничения V_{\min}) приводной момент M_{π} и потребляемая мощность N_{π} , будут снова возрастать.

▪ Рекомендации и внешние регулировки:

- максимальная подача Q_{\max} насоса может быть изменена регулировкой винта максимального рабочего объема V_{\max} насоса (см. рис. 1);

- максимальная поддерживаемая потребляемая мощность N_{\max} , при необходимости, может быть изменена регулировкой винта **Z**;

Для обеспечения работы регулятора насоса при низком давлении на выходе из насоса $P < 3 \text{ МПа}$, необходимо использовать штуцер **Y** для подвода внешнего давления (сервопитания) $P > 3 \text{ МПа}$.

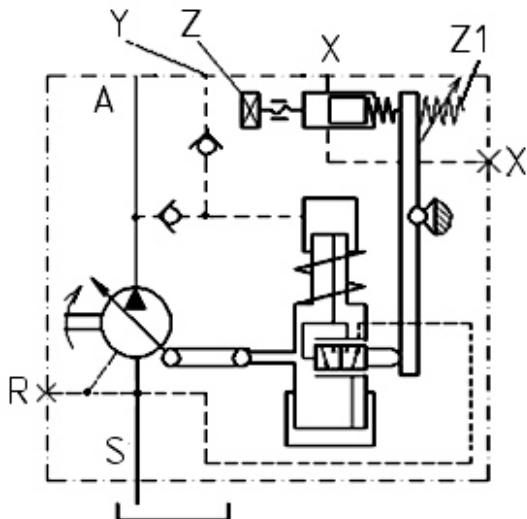


Рис. 12 – Гидравлическая схема насоса с регулятором постоянной мощности, позитивным управлением и ограничением предела верхнего реагирования.

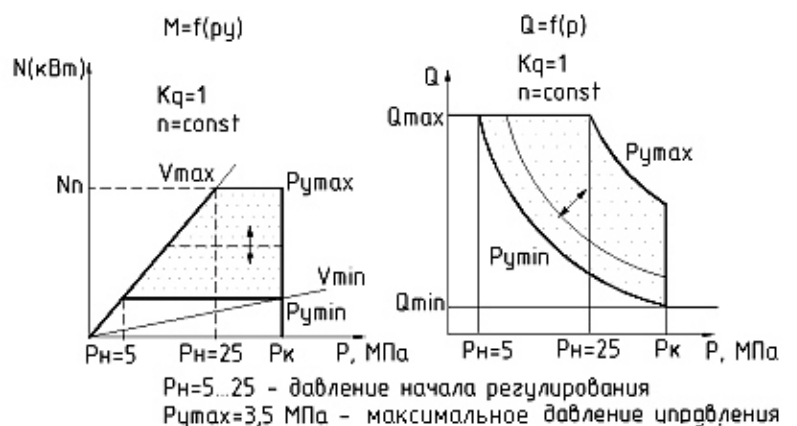


Рис. 13 – График зависимости крутящего момента M и подачи Q от изменения давления p .

2.5 Насос с регулятором постоянного давления (313 ... 300.3)

- Насос предназначен для:
 - обеспечения постоянного давления в гидросистеме посредством регулирования подачи.
 - Работа насоса

Пока давление в гидросистеме не превышает давление начала регулирования P_n (рис. 14), насос находится на максимальном рабочем объеме V_{max} и обеспечивает максимальную подачу Q_{max} (точка 1).

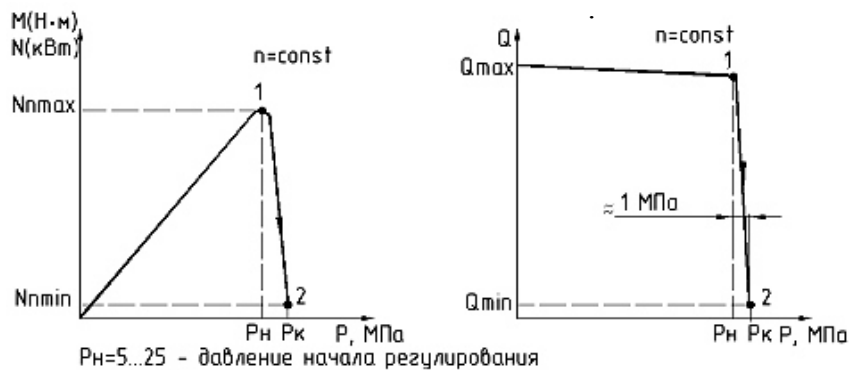
Регулирование. При увеличении рабочего давления P , начиная с давления начала регулирования P_n (точка 1), рабочий объем V насоса начинает плавно, автоматически уменьшаться.

Достигнув минимального рабочего объема V_{min} , при конечном давлении $P_k \approx P_n + 1$ МПа), насос подает минимальный поток необходимый для компенсации утечек $Q_{ут}$, обеспечивая минимальную потребляемую мощность $N_{п, min}$ (точка 2).

- Внешние регулировки и ограничения:

- максимальная и минимальная подача насоса может быть отрегулирована изменением рабочего объема насоса регулировочными винтами (рис. 1);
- поддерживаемое давление и максимальная потребляемая мощность, при необходимости, могут быть отрегулированы винтом z (рисунок 15 ;16);
- постоянство давления в гидросистеме обеспечивается насосом только в зоне регулирования, поэтому минимальный рабочий объем V_{min} насоса ограничивать НЕ РЕКОМЕНДУЕТСЯ ;

– при длительной эксплуатации насоса на нулевой подаче $Q_{min} \rightarrow 0$ (более 50% рабочего цикла) на давлениях $P > 15$ МПа, для охлаждения деталей качающего узла необходима дополнительная прокачка рабочей жидкости потоком $Q_{п} = 8..10\% Q_{max}$ через отв. R насоса.



$P_n = 5..25$ - давление начала регулирования

Рис. 14 – График зависимости крутящего момента M , потребляемой мощности N и подачи Q от изменения давления p

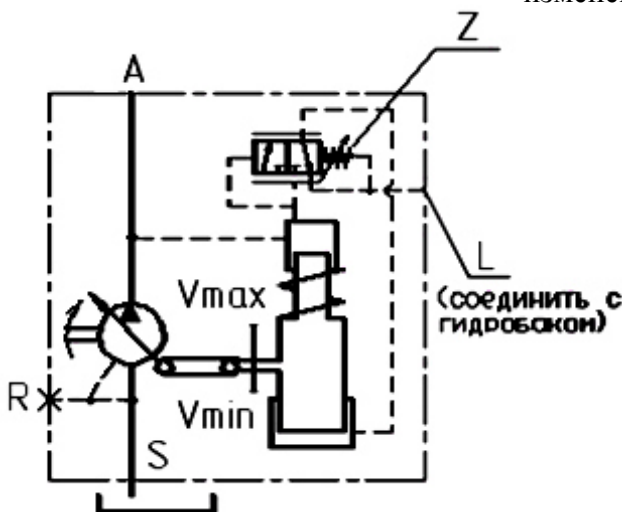


Рис. 15 – Гидравлическая схема насосов с регулятором постоянного давления с рабочим давлением 12, 55, 80, 107, 160, 250 см³.

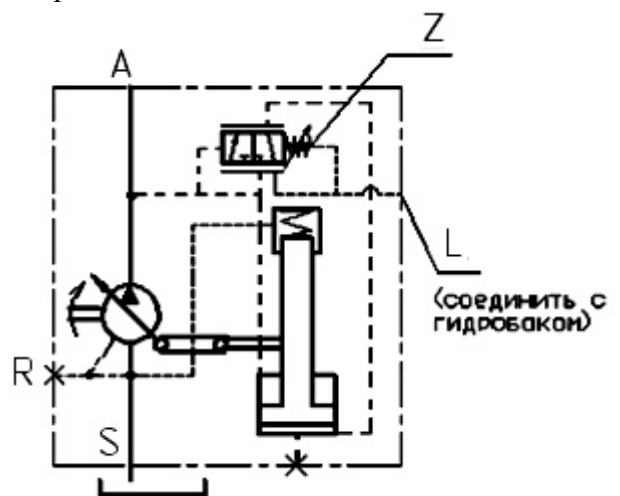


Рис. 16 – Гидравлическая схема насосов с регулятором постоянного давления с рабочим давлением 28 см³.

2.6 Насос с регулятором постоянной мощности и клапаном отсечки в линии высокого давления (313 ... 500.32)

- Насос предназначен для:
 - обеспечения постоянного потребляемого момента $M_{п}$ посредством регулирования угла наклона качающего узла.
- Работа насоса
 - Пока давление в гидросистеме не превышает P_H (см. рис. 17), насос находится на максимальном рабочем объеме V_{max} и обеспечивает максимальную подачу Q_{max}
 - Регулирование. При увеличении рабочего давления P , начиная с давления начала регулирования P_H , рабочий объем насоса V начинает плавно, автоматически уменьшаться, обеспечивая постоянство потребляемого момента $M_{п}$ и потребляемой мощности $N_{п}$.
 - Постоянство потребляемого момента $M_{п}$ и мощности $N_{п}$ обеспечивается в зоне регулирования насоса.
 - Достигнув минимального рабочего объема V_{min} , при давлении $P_K \approx P_H \cdot V_{max} / V_{min}$, насос будет иметь минимальную подачу Q_{min} и при дальнейшем увеличении давления $P > P_K$ потребляемый момент M и мощность N будут возрастать.
- Работа клапана отсечки. Клапан отсечки срабатывает при давлении P на выходе из насоса, превышающем давление настройки клапана отсечки $P_{отс}$. Насос при этом выходит на режим минимальной подачи и мощности, сбрасывая подачу и предотвращая стравливание рабочей жидкости через предохранительный клапан и излишний перегрев.
- Внешние регулировки и ограничения:
 - максимальная подача насоса может быть изменена регулировкой винта ограничения максимального рабочего объема V_{max} насоса (рис. 1),
 - потребляемая мощность $N_{п}$, при необходимости, может быть изменена регулировкой винта Z (см. рис. 18).
 - настройку давления отсечки $P_{отс}$ клапана, при необходимости, можно изменять регулировкой винта Z_0 .
 - клапан отсечки рекомендуется настраивать на 2 МПа меньше давления настройки предохранительного клапана гидросистемы.

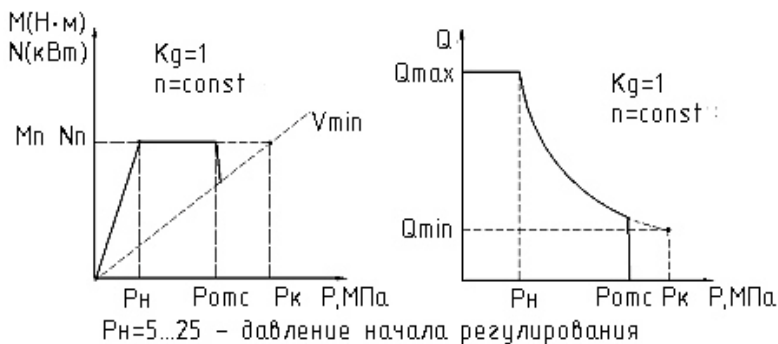


Рис. 17 – График зависимости крутящего момента M , потребляемой мощности N и подачи Q от изменения давления p .

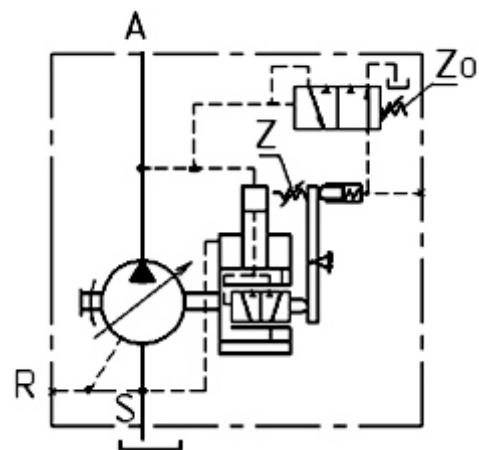


Рис. 18 – Гидравлическая схема насосов с регулятором постоянной мощности и клапаном отсечки в линии высокого давления.

2.7 Насос с регулятором постоянной мощности, позитивным управлением, ограничением предела верхнего реагирования и клапаном отсечки в серволинии (313 ... 507.383)

- Насос предназначен для
 - регулирования потребляемой мощности $N_{п}$ насоса в зависимости от давления управления P_y ,
 - ограничения максимальной потребляемой мощности $N_{п}$ насоса, посредством внутреннего механического ограничителя Z в блоке регулятора насоса (см. рис. 19)
 - отсечки подачи насоса, при давлении P на выходе из насоса превышающем давление настройки клапана отсечки $P_{отс}$.
- Работа насоса
 - При отсутствии давления управления $P_y=0$ (рис. 20) и наличии давления в регуляторе $P_r > 3$ МПа, насос находится на минимальном рабочем объеме V_{min} , обеспечивая минимальную подачу Q_{min} и потребляемую мощность N_{pmin} .
 - После подачи давления управления $P_y > 0,6 \dots 0,8$ МПа, пока давление P в гидросистеме не превышает давления начала регулирования P_n , насос находится на максимальном рабочем объеме V_{max} и обеспечивает максимальную подачу Q_{max} .
 - *Регулирование.* При увеличении рабочего давления P , начиная с давления P_n , рабочий объем V насоса плавно, автоматически уменьшается, обеспечивая (поддерживая) постоянство приводного момента $M_{п}$ и потребляемой мощности $N_{п}$ за счет уменьшения рабочего объема V и подачи Q , вплоть до минимального значения V_{min} (Q_{min}).
 - Давление начала регулирования P_n , приводной момент $M_{п}$ и потребляемая мощность $N_{п}$ определяются (задаются) давлением управления P_y . Подача Q насоса зависит от давления управления P_y и рабочего давления P . Постоянство потребляемой мощности $N_{п}$ обеспечивается насосом только в зоне регулирования;
 - Достигнув минимального рабочего объема V_{min} , при давлении $P_k \approx P_n \cdot V_{max}/V_{min}$, насос подает минимальный поток Q_{min} , обеспечивая заданную потребляемую мощность $N_{п}$. При дальнейшем увеличении давления $P \geq P_k$ приводной момент $M_{п}$ и потребляемая мощность $N_{п}$, будут снова возрастать.
 - Работа клапана отсечки. Клапан отсечки срабатывает при давлении P на выходе из насоса, превышающем давление настройки клапана отсечки $P_{отс}$, регулируя до нулевого значения давление управления P_y в крышке настройки. Насос при этом выходит на режим минимальной подачи и мощности, сбрасывая подачу и предотвращая стравливание рабочей жидкости через предохранительный клапан и излишний перегрев.
 - Рекомендации и внешние регулировки:
 - максимальная подача Q_{max} насоса может быть изменена регулировкой винта максимального рабочего объема V_{max} насоса (см. рис. 1);
 - максимальная поддерживаемая потребляемая мощность $N_{пmax}$, при необходимости, может быть изменена регулировкой винта z ;
 - для обеспечения работы регулятора насоса при низком давлении $P < 3$ МПа на выходе из насоса, необходимо использовать штуцер Y для подвода внешнего давления (сервопитания) $P > 3$ МПа,
 - настройку давления отсечки $P_{отс}$ клапана, при необходимости, можно изменять регулировкой винта z_0 ;
 - клапан отсечки рекомендуется настраивать на 2 МПа меньше давления настройки предохранительного клапана $P_{кп}$ гидросистемы.

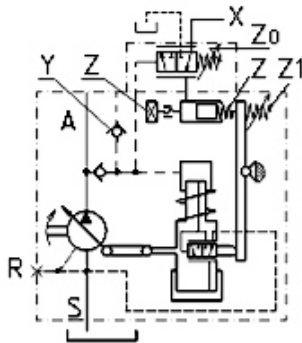


Рис. 19 – Гидравлическая схема насосов с регулятором постоянной мощности, позитивным управлением, ограничением предела верхнего реагирования и клапаном отсечки в серволинии.

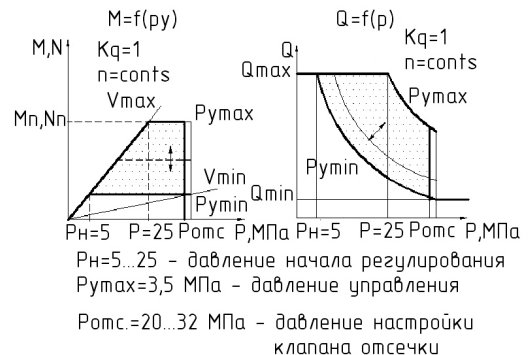


Рис. 20 – График зависимости крутящего момента M и подачи Q от изменения давления p .

2.8 Насос с регулятором постоянной мощности и негативным контролем (313 ... 502.3)

- Насос предназначен для:
 - автоматического поддержания потребляемой мощности $N_{п}$ (крутящего момента $M_{кр}$), при изменении давления P в гидросистеме, посредством регулирования угла наклона качающего узла;
 - вывода насоса на режим минимальной потребляемой мощности $N_{п\min}$ (подачи Q) по гидросигналу оператора.
- Работа насоса
 - Пока давление в гидросистеме не превышает давление начала регулирования $P_{н}$ (рисунок 21), насос находится на максимальном рабочем объеме V_{max} и подает максимальную подачу Q_{max} .
 - *Регулирование.* При увеличении рабочего давления P , начиная с давления начала регулирования $P_{н}$, рабочий объем насоса V начинает плавно, автоматически уменьшаться, обеспечивая постоянство потребляемой мощности $N_{п}$ насоса, при этом, потребляемый крутящий момент M остается постоянным, а подача Q насоса падает.
 - Достигнув минимального рабочего объема V_{min} при давлении $P_{к} \approx P_{н} - V_{max}/V_{min}$, насос будет иметь минимальную подачу Q_{min}
 - *Вмешательство оператора.*
- При плавной подаче сигнала управления $P_{у}$ (негативного контроля) в линию X , насос может перенастраиваться на меньшие давления начала регулирования $P_{н}$ и уже при $P_{у} = 2,5 \dots 3$ МПа рабочий объем насоса V равен минимальному, при наличии рабочего давления в гидросистеме $P > 4$ МПа. Максимальное давление управления $P_{у} = 10$ МПа.
- Внешние регулировки и ограничения :
 - максимальная частота вращения насоса не должна превышать максимально допустимую,
 - рабочие объемы насоса V_{min} и V_{max} при необходимости могут быть ограничены регулировочными винтами (см. рис. 1), давление начала регулирования $P_{н}$ насоса, может быть изменено регулировкой винта z (см. рис. 22)

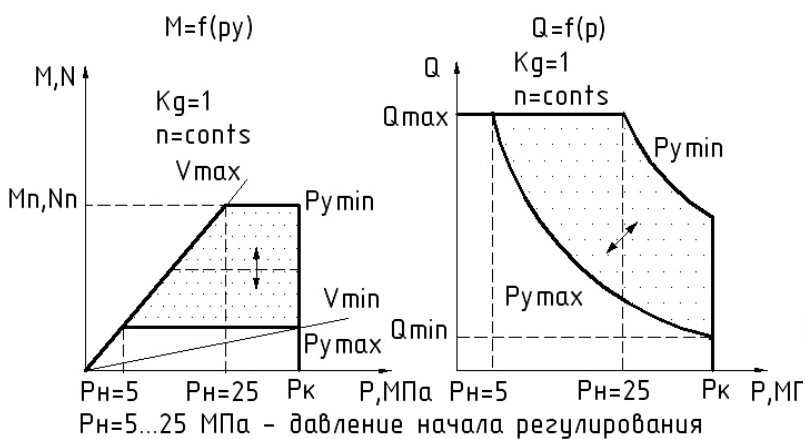


Рис. 21 – График зависимости крутящего момента M , потребляемой мощности N и подачи Q от изменения давления p

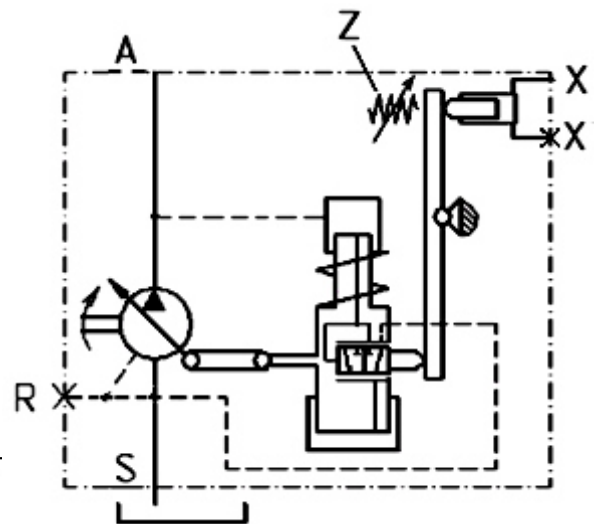


Рис. 22 – Гидравлическая схема насосов с регулятором постоянной мощности и негативным контролем.

2.9 Насос с регулятором постоянной мощности, с гидравлическим позитивным управление и блоком постоянного перепада давления (LS) в серволинии (313 ... 507.393)

- Насос предназначен для:
 - обеспечения автоматического поддержания потребляемой мощности $N_{п}$ (крутящего момента $M_{кр}$), при изменении давления P в гидросистеме, посредством регулирования угла наклона качающего узла;
 - обеспечения постоянного перепада давления на кромке LS распределителя (рисунок 23), посредством регулирования подачи Q , при мощностях не превышающих настройку регулятора мощности.

- Работа насоса
 - Пока LS распределитель закрыт, насос находится на минимальном рабочем объеме V_{min} , обеспечивая минимальную подачу Q_{min} , достаточную для поддержания давления в гидросистеме $P = 2 \text{ МПа}$ (рис. 24).

- *Регулирование.* При открытии LS распределителя, LS сигнал перестраивает насос на подачу Q , обеспечивающую заданный перепад Δp ($\Delta p=1.5...2,5 \text{ МПа}$) на кромке LS распределителя.

Уменьшение рабочей щели вызывает уменьшение подачи Q и потребляемой мощности $N_{п}$ насоса, а увеличение рабочей щели распределителя вызывает увеличение подачи Q и потребляемой мощности $N_{п}$, вплоть до величины настройки регулятора мощности.

- При полном открытии LS распределителя, насос достигает максимальной подачи Q_{max} .
- *Вмешательство регулятора мощности.*

Четкое отслеживание LS сигнала распределителя осуществляется насосом при мощностях не превышающих настройку регулятора мощности. Как только превышено давление начала регулирования P_n на данной подаче Q , начинает работать регулятор мощности, который уменьшает подачу Q , при дальнейшем росте давления P в гидросистеме.

- Внешние регулировки и ограничения :
 - максимальная частота вращения насоса не должна превышать максимально допустимую,
 - рабочие объемы насоса V_{min} и V_{max} , при необходимости, могут быть ограничены регулировочным винтом (рисунок 1),
 - максимальная потребляемая мощности $N_{п}$ насоса, может быть изменена регулировкой винта Z , поддерживаемый перепад Δp может быть изменен регулировкой винта r .

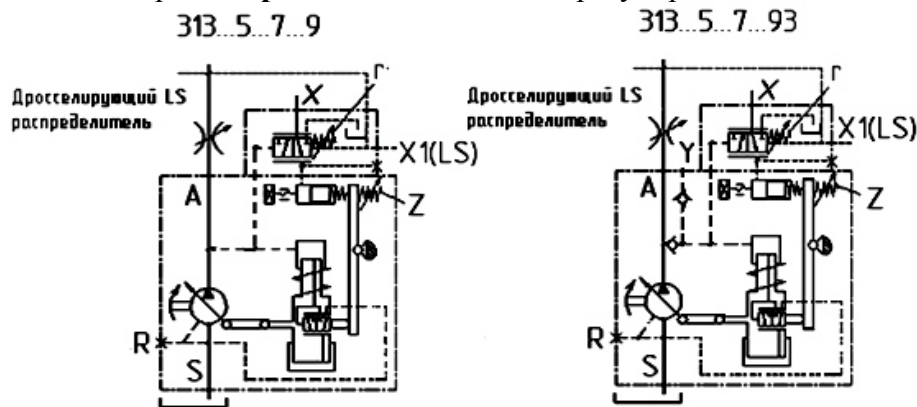


Рис. 23 – Гидравлическая схема насосов с регулятором постоянной мощности, с гидравлическим позитивным управление и блоком постоянного перепада давления (LS) в серволинии.

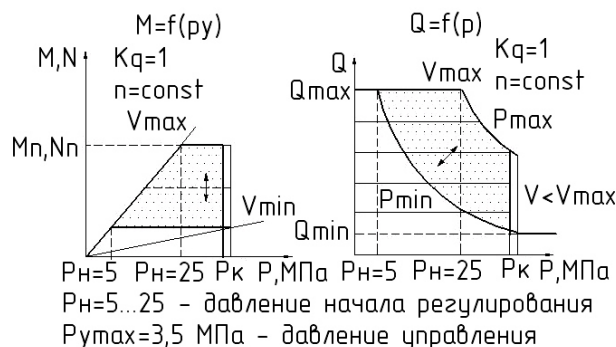


Рис. 24 – График зависимости крутящего момента M , потребляемой мощности N и подачи Q от изменения давления p .

2.10 Насос с регулятором постоянной мощности, гидравлическим позитивным управлением (313 ... 501.303)

Насос предназначен для:

- обеспечения постоянного потребляемого момента $M_{п}$ посредством регулирования угла наклона качающего узла,
- регулирования потребляемой мощности $N_{п}$ насоса в зависимости от давления управления $P_{у}$.

Работа насоса

- При отсутствии давления управления $P_{у}=0$ (рис. 25) насос находится на минимальном рабочем объеме V_{min} , обеспечивая минимальную подачу Q_{min} и потребляемую мощность N_{min}

После подачи давления управления $P_{у}$, пока давление в гидросистеме не превышает $P_{н}$, насос находится на максимальном рабочем объеме V_{max} и обеспечивает максимальную подачу Q_{max} .

- *Регулирование.* При увеличении рабочего давления P , начиная с давления начала регулирования $P_{н}$, рабочий объем насоса V начинает плавно, автоматически уменьшаться, обеспечивая (поддерживая) постоянство приводного $M_{п}$ и потребляемой мощности $N_{п}$. За счет уменьшения рабочего объема V уменьшается подача Q вплоть до минимальных значений V_{min} и Q_{min} .

Давление начала регулирования $P_{н}$, приводной момент $M_{п}$ и потребляемая мощность определяются (задаются) давлением управления $P_{у}$.

Подача насоса в любой момент времени зависит от давления управления $P_{у}$ и рабочего давления P .

Постоянство потребляемого момента $M_{п}$ и потребляемой мощности $N_{п}$ обеспечивается в зоне регулирования насоса.

- Достигнув минимального рабочего объема V_{min} , при давлении $P_{к} \approx P_{н} \cdot V_{max} / V_{min}$, насос будет иметь минимальную подачу Q_{min} и при дальнейшем увеличении давления $P > P_{к}$ потребляемый момент $M_{п}$ и потребляемая мощность $N_{п}$ будут возрастать.

Внешние регулировки и ограничения :

максимальная подача насоса может быть изменена регулировкой винта максимального рабочего объема V_{max} насоса (см. рис. 1), потребляемая мощность $N_{п}$, при необходимости, может быть изменена регулировкой винта z (рис. 26).

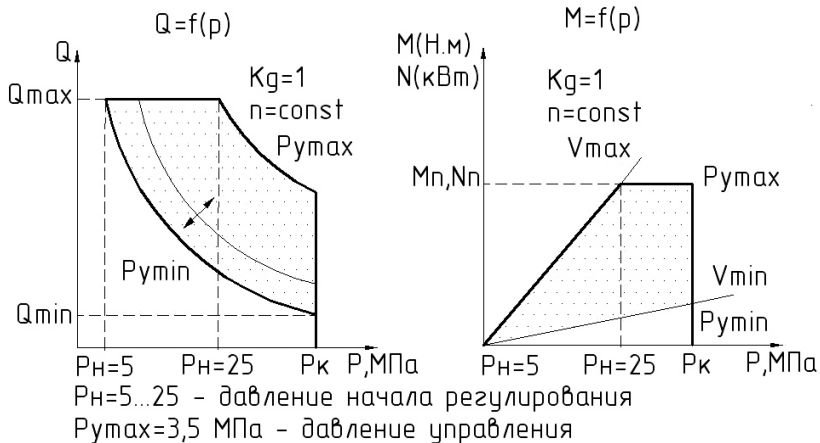


Рис. 25 – График зависимости подачи Q , крутящего момента M и потребляемой мощности N от изменения давления p .

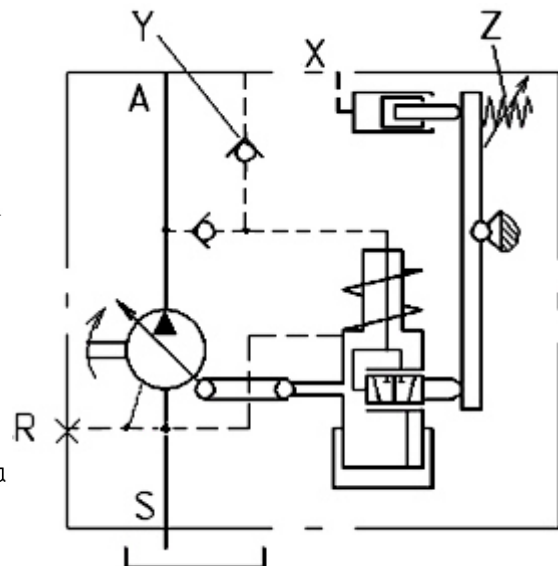


Рис. 26 – Гидравлическая схема насосов с регулятором постоянной мощности, гидравлическим позитивным управлением.

2.11 Насос с клапаном постоянного перепада давления (далее клапан LS) и клапаном отсечки по давлению (313 ... 200.32)

- Насос предназначен для:
 - обеспечения постоянного перепада давления на кромке LS распределителя, посредством регулирования подачи Q (аналогично автоматическому регулятору потока).
 - ограничения давления P в гидросистеме, посредством регулирования подачи Q насоса, на режимах с большим давлением P и малой подачей Q (например: работа рабочего органа в упор).

- Работа насоса

- Пока LS распределитель закрыт, насос находится на минимальном рабочем объеме V_{min}, обеспечивая минимальную подачу Q_{min}, достаточную для поддержания давления в гидросистеме P = 2...3 МПа.

- *Регулирование.* При открытии LS распределителя, LS сигнал перестраивает насос на подачу Q, обеспечивающую заданный перепад Δp (Δp=2...3 МПа) на кромке LS распределителя.

Уменьшение рабочей щели вызывает уменьшение подачи Q и потребляемой мощности N_п насоса, а увеличение рабочей щели распределителя вызывает увеличение подачи Q и потребляемой мощности N_п.

При полном открытии LS распределителя, насос достигает максимальной подачи Q_{max}.

- Клапан отсечки по давлению.

Отслеживание LS сигнала распределителя осуществляется насосом при давлениях не превышающих настройку клапана давления (см. вертикальную линию RD на рис. 27). Как только превышено давление начала регулирования P_н клапана, начинает работать клапан давления, который ограничивает рост давления P за счет уменьшения подачи Q вплоть до нулевого значения, независимо от LS-сигнала.

- Внешние регулировки и ограничения:

- постоянство давления P в гидросистеме обеспечивается насосом только в зоне регулирования, поэтому минимальный рабочий объем V_{min} насоса ограничивать НЕ рекомендуется;

- поддерживаемый перепад Δp может быть изменен регулировкой винта r;

- поддерживаемое давление P и максимальная потребляемая мощность N_{пmax}, при необходимости, могут быть изменены регулировкой винта Z (рис. 28).

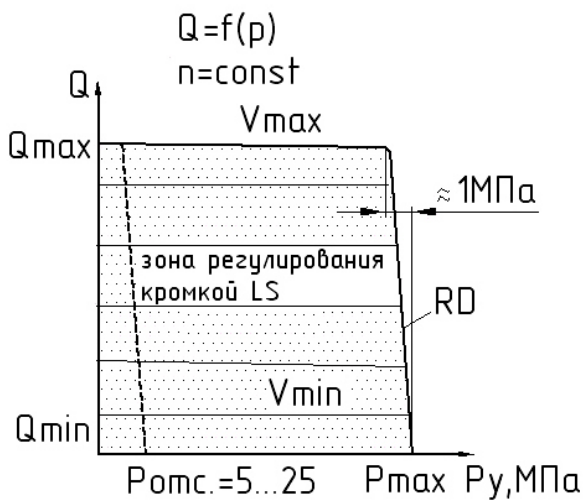


Рис. 27 – График зависимости подачи Q от изменения давления p.

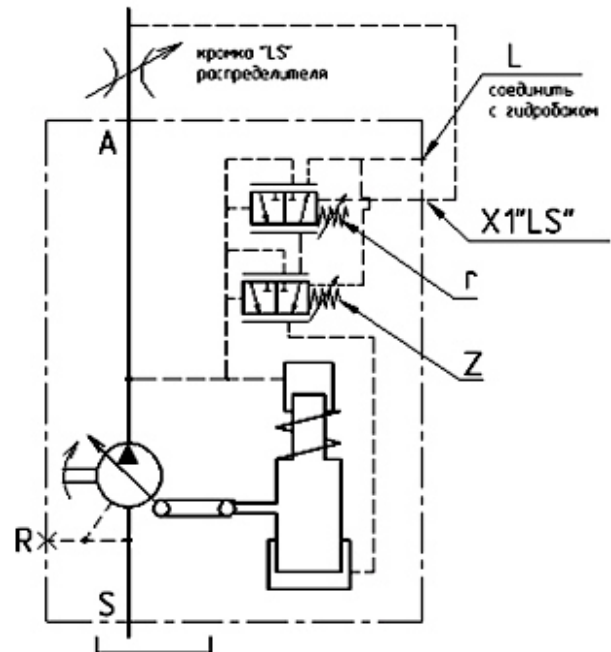


Рис. 28 – Гидравлическая схема насосов с клапаном постоянного перепада давления (далее клапан LS) и клапаном отсечки по давлению.

2.12 Насосы с прямым управлением (313... .. 8...A(B,C).3)

Предназначены для изменения рабочего объема подачи и регулированием давления на присоединениях X и X1 (рис. 29 – 37).

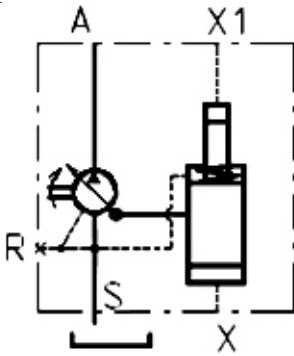


Рисунок 29 -

Гидравлическая схема насосов с поршнем для управления

313...55.8...A.3(4,5,6),
313...80.8...A.3(4,5,6),
313...107.8...A.3(4,5,6),
313...160.8...A.3(4,5,6).

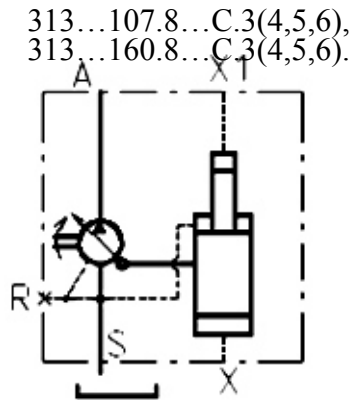


Рисунок 30 -

Гидравлическая схема насосов с поршнем для управления

313...56.8...A.3(4,5,6),
313...112.8...A.3(4,5,6).

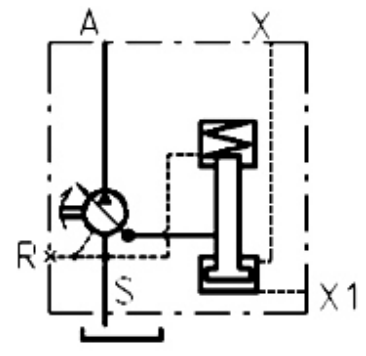


Рисунок 31 -

Гидравлическая схема насосов с поршнем для управления

313.2.28.8...A.3(4,5,6).

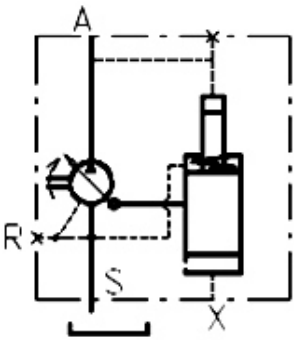


Рисунок 32 -

Гидравлическая схема насосов с поршнем для управления

313...55.8...B.3(4,5,6),
313...80.8...B.3(4,5,6),
313...107.8...B.3(4,5,6),
313...160.8...B.3(4,5,6).

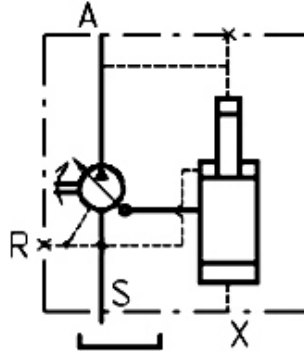


Рисунок 33 -

Гидравлическая схема насосов с поршнем для управления

313...56.8...B.3(4,5,6),
313...112.8...B.3(4,5,6).

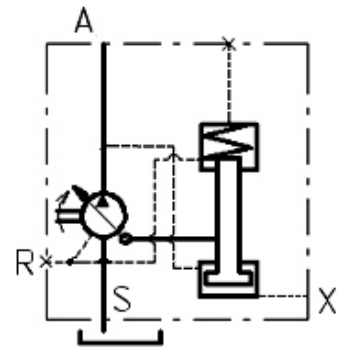


Рисунок 34 -

Гидравлическая схема насосов с поршнем для управления

313.2.28.8...B.3(4,5,6).

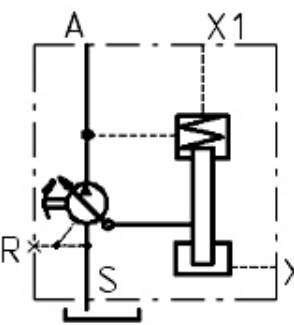


Рисунок 35 -

Гидравлическая схема насосов с поршнем для управления

313...55.8...C.3(4,5,6),
313...80.8...C.3(4,5,6),

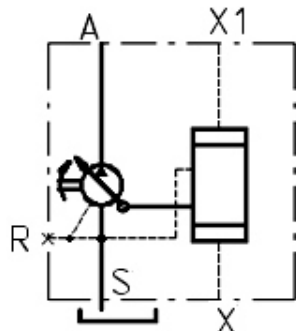


Рисунок 36 -

Гидравлическая схема насосов с поршнем для управления

313...56.8...C.3(4,5,6),
313...112.8...C.3(4,5,6).

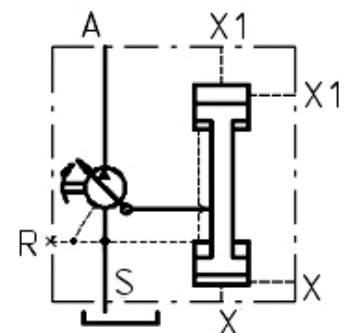


Рисунок 37 -

Гидравлическая схема насосов с поршнем для управления

313.2.28.8...C.3(4,5,6).

2.13 Насос с прямой перестановкой (ручным регулированием) рабочего объема (313 ... 803.3, 804.3)

Насос предназначен для регулирования подачи прямой перестановкой рабочего объема с помощью внешнего воздействия (рисунок 38).

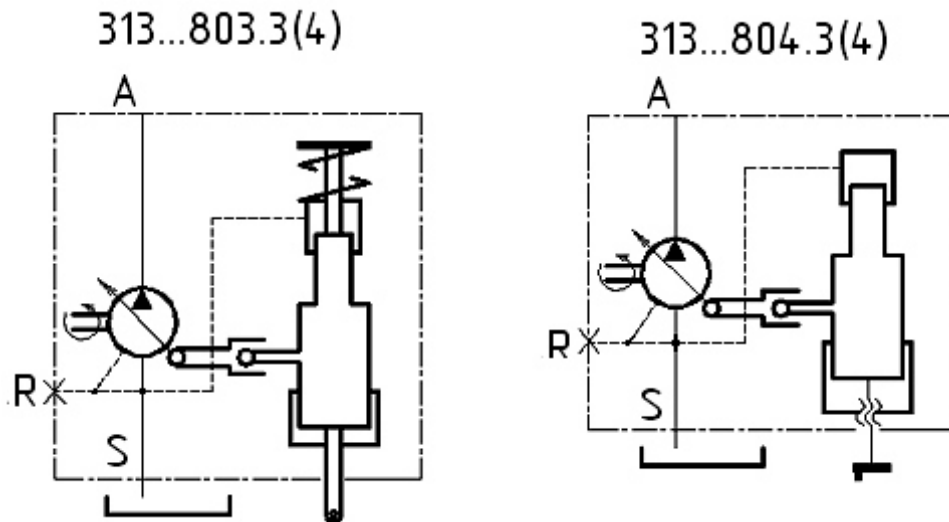


Рис. 38 – Гидравлическая схема насосов с прямой перестановкой (ручным регулированием) рабочего объема.

2.14 Насос с регулятором постоянного давления с дистанционным гидропилотом (313 ... 80B.300П, 313.084.7020)

- Насос предназначен для:
 - обеспечения постоянного давления $P_{п}$ в гидросистеме посредством регулирования подачи

Q. Работа насоса
 Пока давление в гидросистеме не превышает давление начала регулирования $P_{п}$ (рисунок 39), насос находится на максимальном рабочем объеме V_{max} и обеспечивает максимальную подачу Q_{max} .

Регулирование: При увеличении рабочего давления P , начиная с давления начала регулирования $P_{п}$, рабочий объем V начинает плавно, автоматически уменьшаться.

Достигнув минимального рабочего объема V_{min} , при конечном давлении $P_{к} \approx P_{п} + 1$ (МПа), насос подает минимальный поток необходимый для компенсации утечек $Q_{ут.}$, обеспечивая минимальную потребляемую мощность N_{pmin} .

- Внешние регулировки и ограничения :

- максимальная и минимальная подача насоса может быть изменена регулировкой винтов ограничения рабочего объема насоса (см. рисунок 1),

- поддерживаемое давление $P_{п}$ изменяется регулировкой винта Z (рисунок 40).

- постоянство давления $P_{п}$ в гидросистеме обеспечивается насосом только в зоне регулирования, поэтому минимальный рабочий объем V_{min} насоса ограничивать НЕ РЕКОМЕНДУЕТСЯ;

- при длительной эксплуатации насоса на нулевой подаче $Q_{min} \rightarrow$ (более 50% рабочего цикла) на давлениях $P > 15$ МПа, для охлаждения деталей качающего узла необходима дополнительная прокачка рабочей жидкости потоком $Q_{п} = 8...10\% Q_{max}$ через отв. **R** насоса;

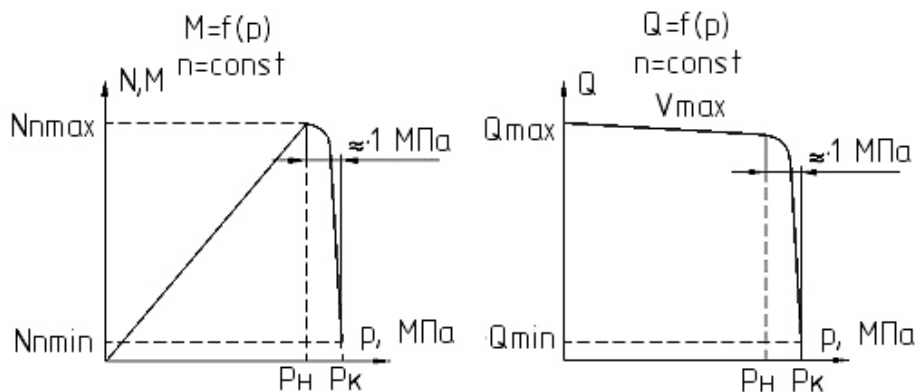


Рис. 39 – График зависимости крутящего момента M , потребляемой мощности N и подачи Q от изменения давления p .

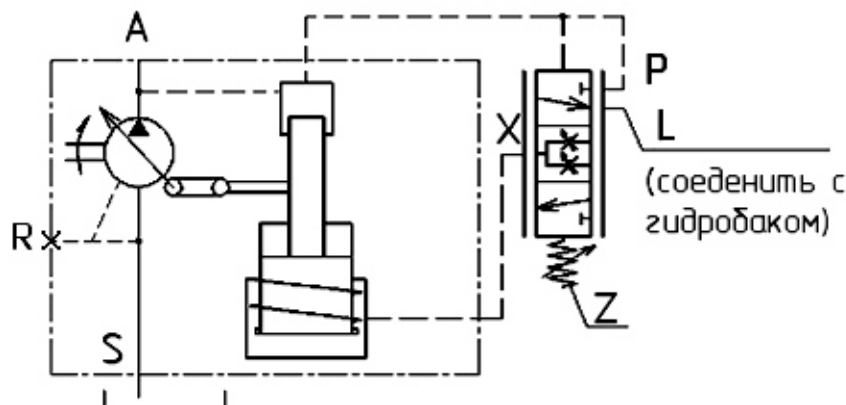


Рис. 40 – Гидравлическая схема насосов с регулятором постоянного давления с дистанционным гидропилотом.

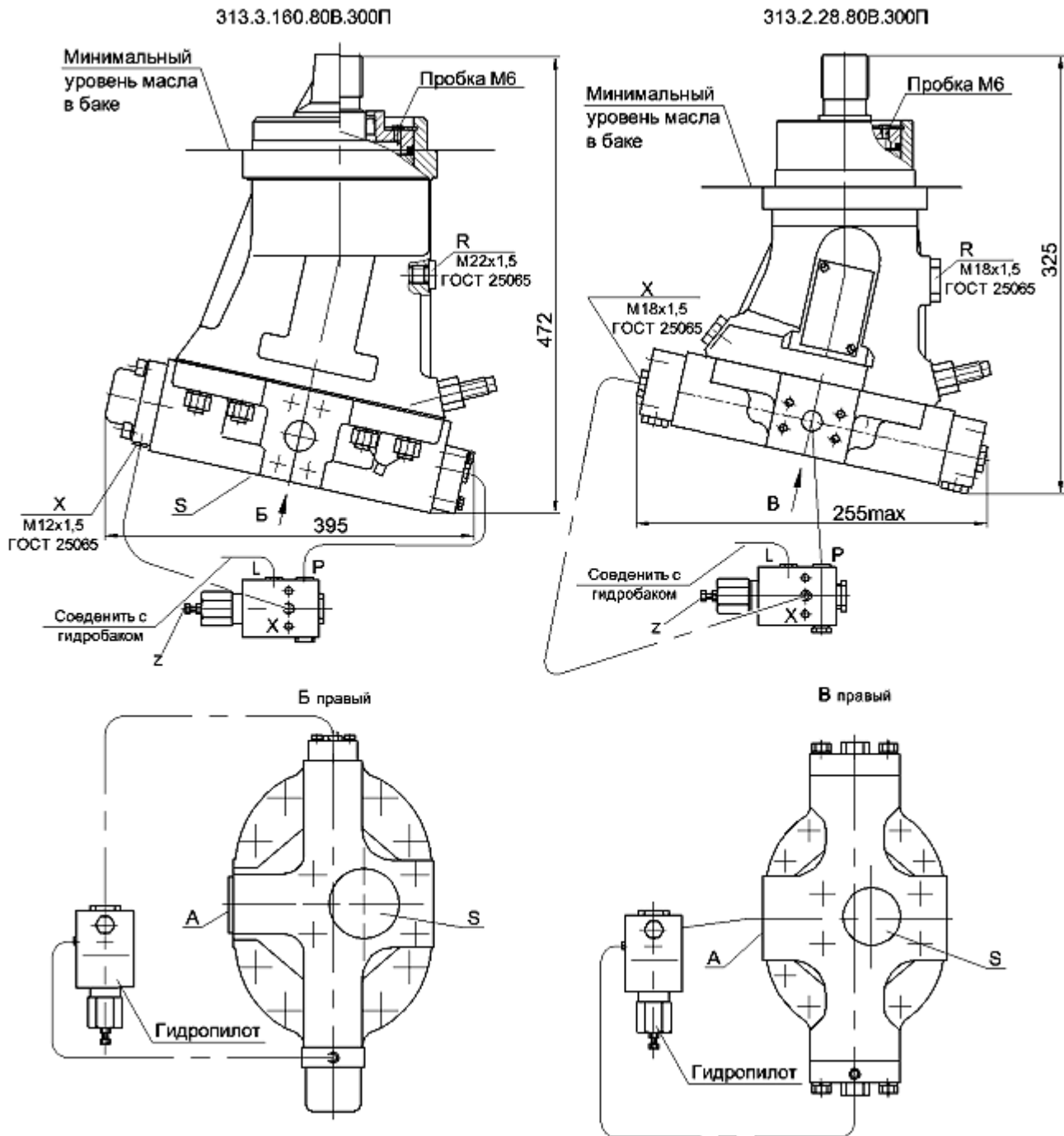


Рис. 41 – Схема соединения насосов с регулятором постоянного давления с дистанционным гидродилотом.

2.15 Насос с позитивным дискретным электроуправлением (313 ... 605.303, 313 ... 606.303)

- Насос (рисунок 42; 43) предназначен для:
 - изменения подачи гидронасоса Q при подаче напряжения U_m на электромагнит или снятия U_m с электромагнита;
 - Работа насоса
 - В исходном состоянии, при отсутствии напряжения U_m на электромагните насос имеет минимальные рабочий объем V_{min} , подачу Q_{min} и минимальную потребляемую мощность N_{min} .
 - Регулирование. При подаче U_m на электромагнит рабочий объем насоса V_g бесступенчато увеличивается, вызывая увеличение подачи Q (потребляемой мощности N_n).
 - Достигнув максимального рабочего объема V_{max} , насос будет иметь максимальную подачу Q_{max} и потребляемую мощность N_n .
 - Подача Q (потребляемая мощность N_n), при необходимости, может быть ограничена одним из способов:
 - ограничением максимального или минимального рабочего объема V_{max} или V_{min} насоса;
 - ограничением рабочего давления P_{max} гидросистемы.

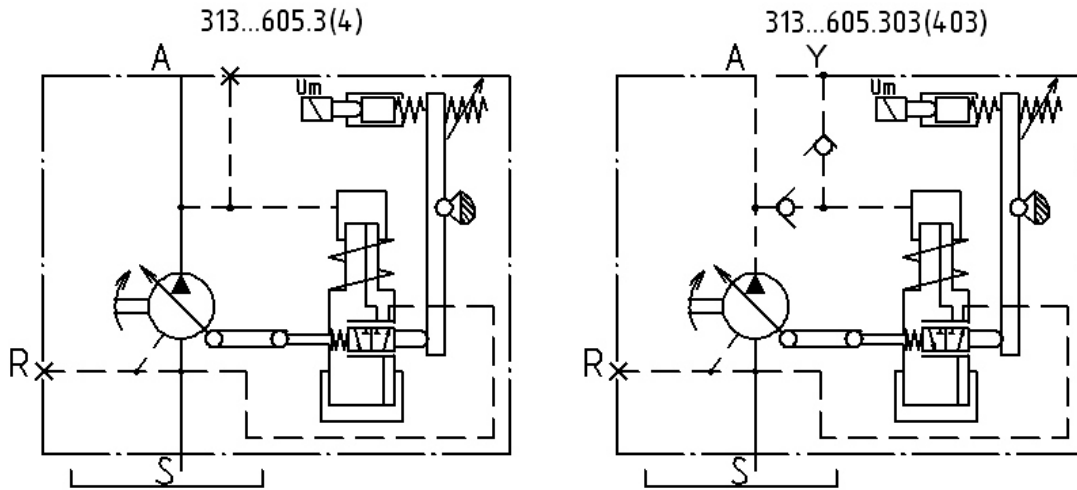
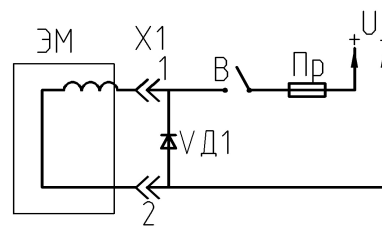


Рис. 42 – Гидравлическая схема насосов с позитивным дискретным электроуправлением.



- ЭМ-электромагнит
- В-тумблер
- Пр-предохранитель
- VD1-диод
- X1-розетка (разъем)

Рис. 43 – Схема подключения

2.16 Насос с пропорциональным электроуправлением

Пропорциональное позитивное электроуправлением 313 ... 07D, 07E (см. рис. 44, 45, 46)

- Насос предназначен для:
 - Изменения подачи Q при помощи электро-пропорционального управления в зависимости от сигнала оператора.

Пропорциональный электрический регулятор обеспечивает бесступенчатое изменение рабочего объема. Регулирование производится пропорционально величине подаваемого электрического тока управления.

- Работа насоса
 - В исходном состоянии, при отсутствии тока управления $I_{\text{шим}}$ на пропорциональном клапане, насос имеет минимальный рабочий объем V_{min} , подачу Q_{min} и минимальную потребляемую мощность $N_{\text{п}}$.
 - Для обеспечения работы регулятора насоса при низком давлении $P < 3$ МПа на выходе из насоса, необходимо использовать штуцер Y для подвода внешнего давления (сервопитания) $P > 3$ МПа.
- Регулирование.
 - При подаче тока управления $I_{\text{шим,н}}$ на пропорциональный клапан, начиная с определенной силы тока (в зависимости от электромагнита 12В и 24В, см. рис. 44), рабочий объем насоса V_g пропорционально увеличивается, вызывая увеличение подачи Q (потребляемой мощности $N_{\text{п}}$).
 - Достигнув максимального рабочего объема V_{max} при управляющем токе $I_{\text{шим,к}}$ с определенной силой тока (см. рис. 44), насос будет иметь максимальную подачу Q_{max} и потребляемую мощность $N_{\text{п}}$.
- Подача Q (потребляемая мощность $N_{\text{п}}$), при необходимости, может быть ограничена одним из способов:
 - ограничением максимального или минимального рабочего объема V_{max} или V_{min} насоса;
 - ограничением рабочего давления P_{max} гидросистемы.

Характеристика 313. ... 07D (12В)



Характеристика 313. ... 07E (24В)

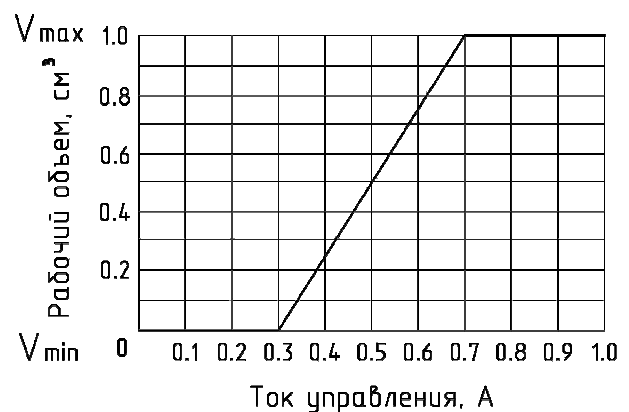


Рис. 44 – Схема пропорционального позитивного электроуправления

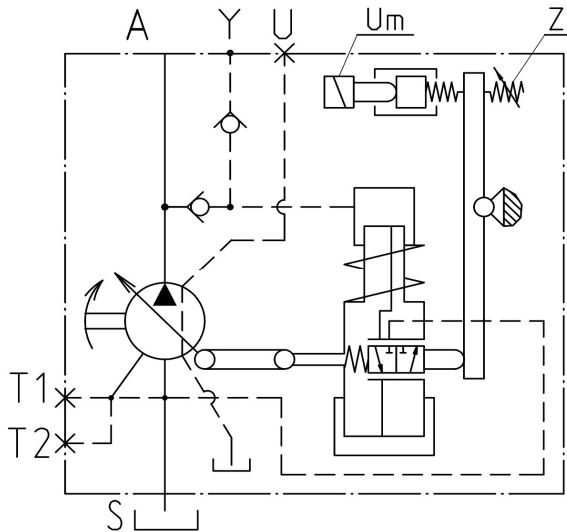
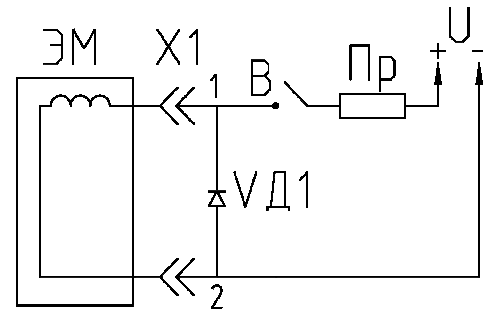


Рис. 45 – Гидравлическая схема с пропорциональным позитивным электроуправлением



ЭМ-электромагнит
 В-тумблер
 Пр-предохранитель
 VD1-диод
 X1-розетка (разъем)

Рис. 46 – Схема подключения

Таблица 5 – Технические данные электромагнитов для **07D, 07E**

Наименование параметра	Значение	
Номинальное напряжение, В	12	24
Максимальный ток, А	2.7	1.1
Активное сопротивление обмотки при 20° С, Ом	2.3 _{-0.245}	12.7 ^{+0.357}
Степень защиты	IP67	
Разъем питания электромагнита (допустима замена на электромагнит с разъемом DIN 43650)	Deutsch DT04-2S	

Пропорциональное негативное электроуправлением 313 ... 07F, 07G (см. рис. 47, 48, 49)

- Насос предназначен для:

- Изменения подачи Q при помощи электро-пропорционального управления в зависимости от сигнала оператора.

Пропорциональный электрический регулятор обеспечивает бесступенчатое изменение рабочего объема. Регулирование производится пропорционально величине подаваемого электрического тока управления.

- Работа насоса

- В исходном состоянии, при отсутствии тока управления $I_{шмн}$ на пропорциональном клапане, насос имеет максимальный рабочий объем V_{max} , подачу Q_{max} и максимальную потребляемую мощность $N_{п}$.

- Для обеспечения работы регулятора насоса при низком давлении $P < 3$ МПа на выходе из насоса, необходимо использовать штуцер Y для подвода внешнего давления (сервопитания) $P > 3$ МПа.

- Регулирование.

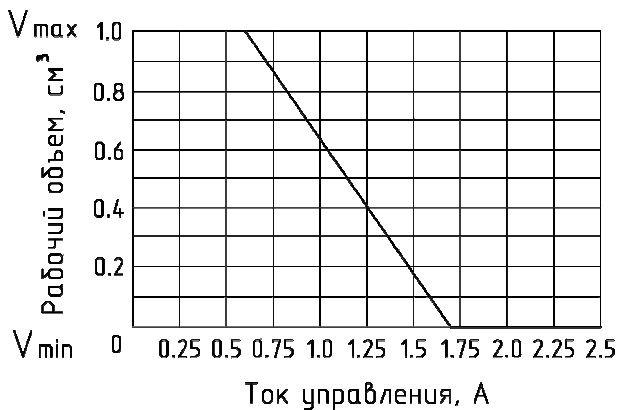
При подаче тока управления $I_{шмн}$ на пропорциональный клапан, начиная с определенной силы тока (в зависимости от электромагнита 12В и 24В, см. рис. 47), рабочий объем насоса V_g пропорционально уменьшается, вызывая уменьшение подачи Q (потребляемой мощности $N_{п}$).

- Достигнув минимального рабочего объема V_{min} при управляющем токе $I_{шмн,к}$ с определенной силой тока (см. рис. 47), насос будет иметь минимальную подачу Q_{min} и потребляемую мощность $N_{п}$.

- Подача Q (потребляемая мощность $N_{п}$), при необходимости, может быть ограничена одним из способов:

- ограничением максимального или минимального рабочего объема V_{max} или V_{min} насоса;
- ограничением рабочего давления P_{max} гидросистемы.

Характеристика 313. ... 07F (12В)



Характеристика 313. ... 07G (24В)

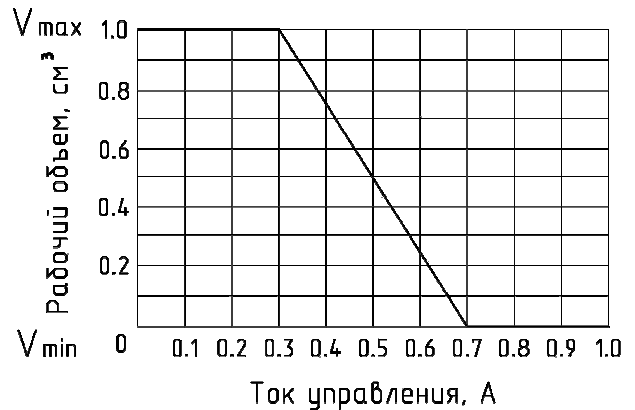


Рис. 47 – Схема пропорционального негативного электроуправления

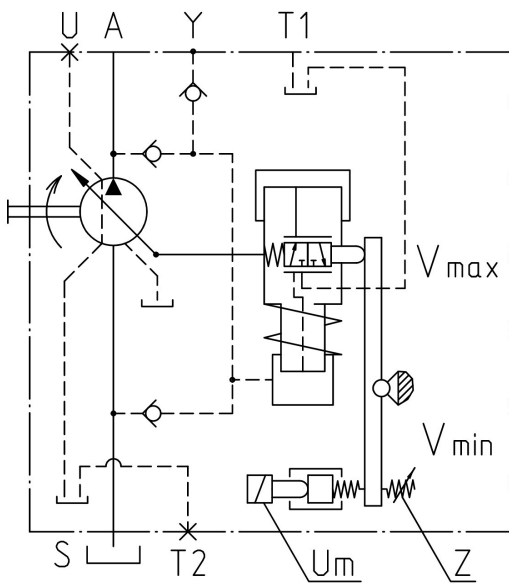
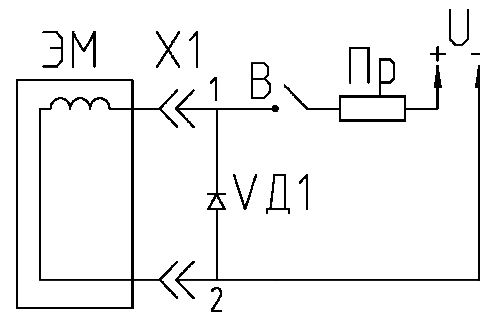


Рис. 48 – Гидравлическая схема с пропорциональным негативным электроуправлением



ЭМ-электромагнит
 В-тумблер
 Пр-предохранитель
 VD1-диод
 X1-розетка (разъем)

Рис. 49 – Схема подключения

Таблица 6 – Технические данные электромагнитов для **07F, 07G**

Наименование параметра	Значение	
Номинальное напряжение, В	12	24
Максимальный ток, А	2.7	1.1
Активное сопротивление обмотки при 20° С, Ом	2.3 _{-0.245}	12.7 ^{+0.357}
Степень защиты	IP67	
Разъем питания электромагнита (допустима замена на электромагнит с разъемом DIN 43650)	Deutsch DT04-2S	

3 Габаритные и присоединительные размеры

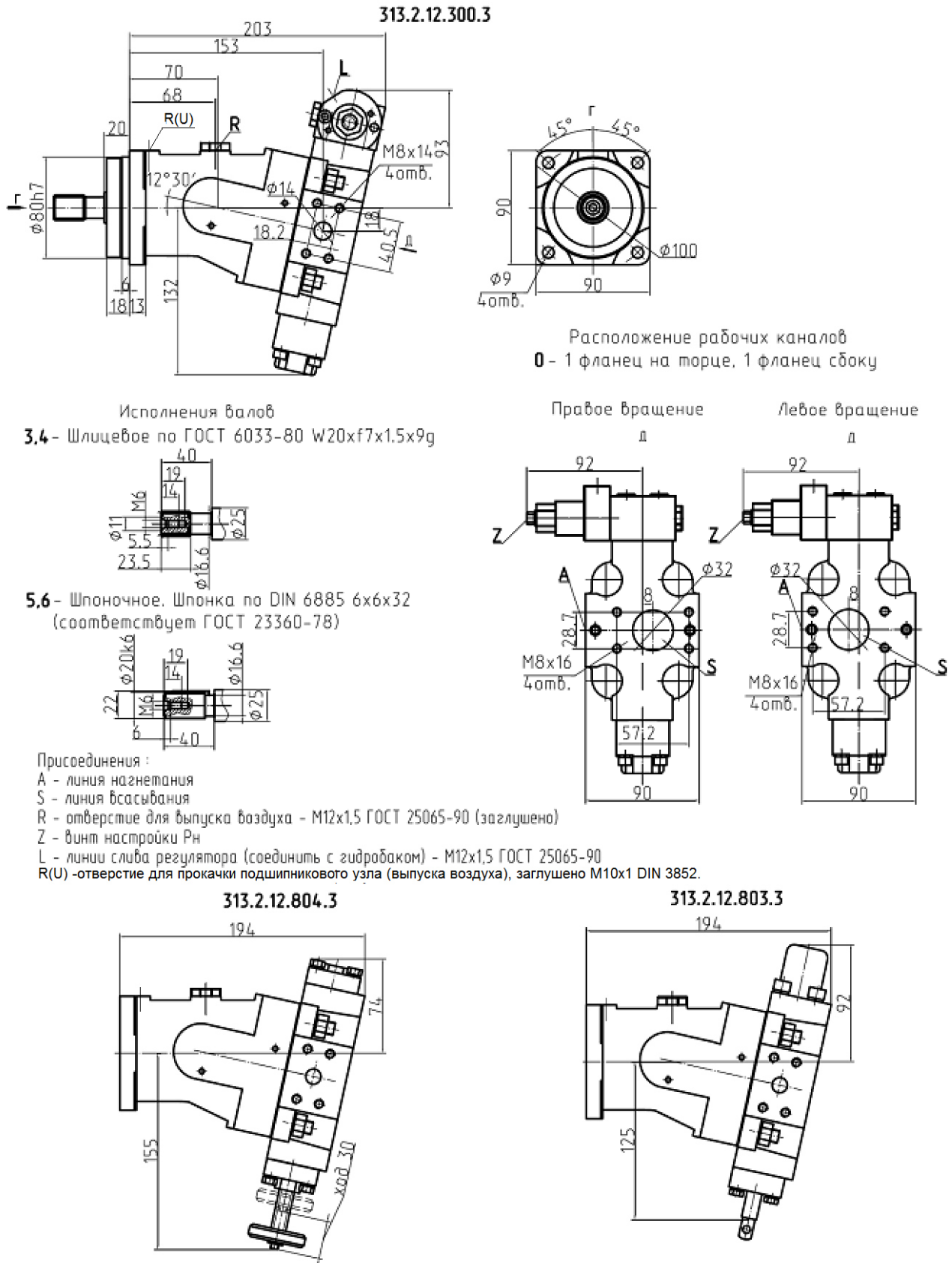


Рис. 50 – Габаритные и присоединительные размеры насосов 313.2(4).12

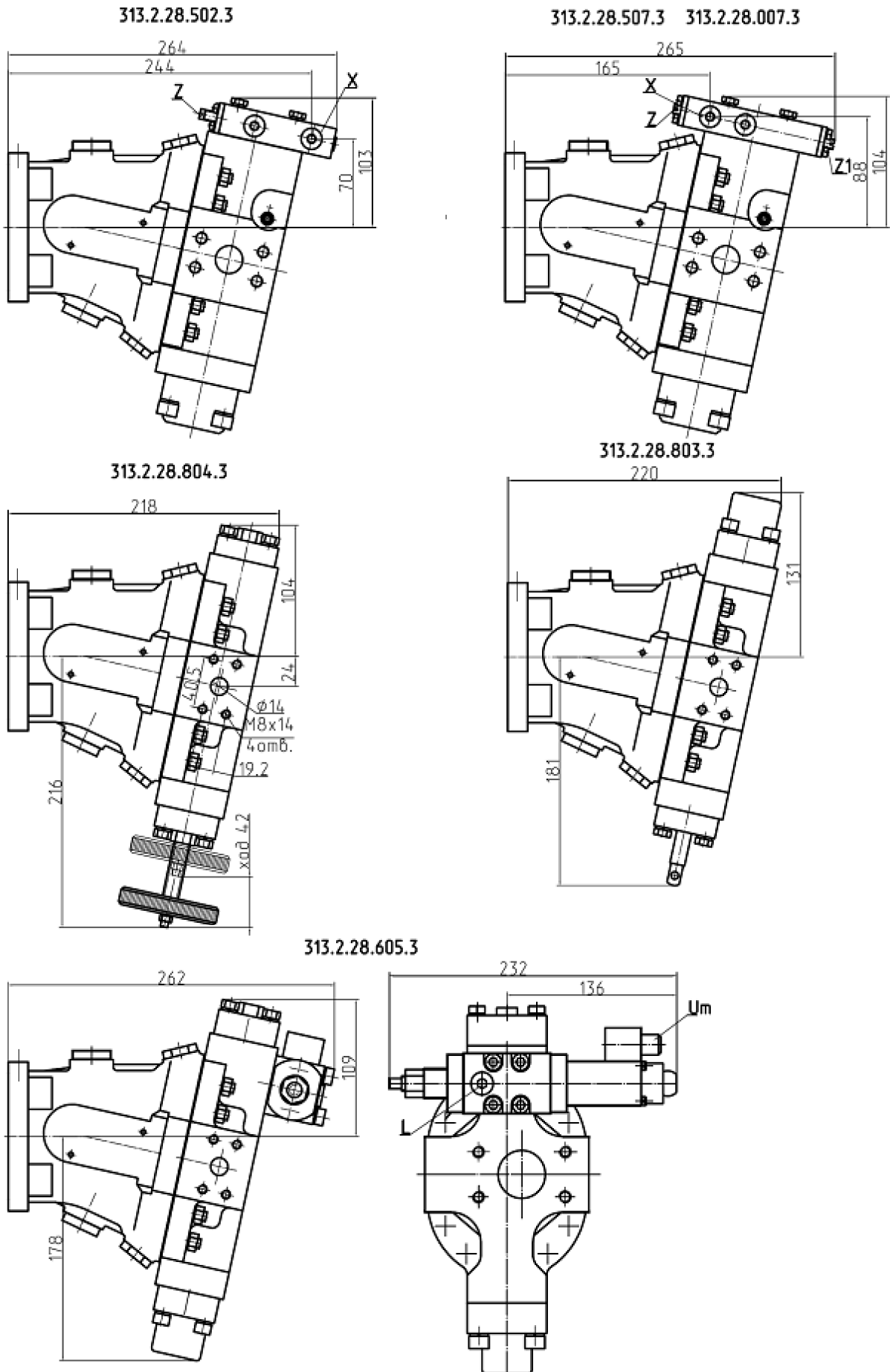


Рис. 52 – Габаритные и присоединительные размеры насосов 313.2(4).28

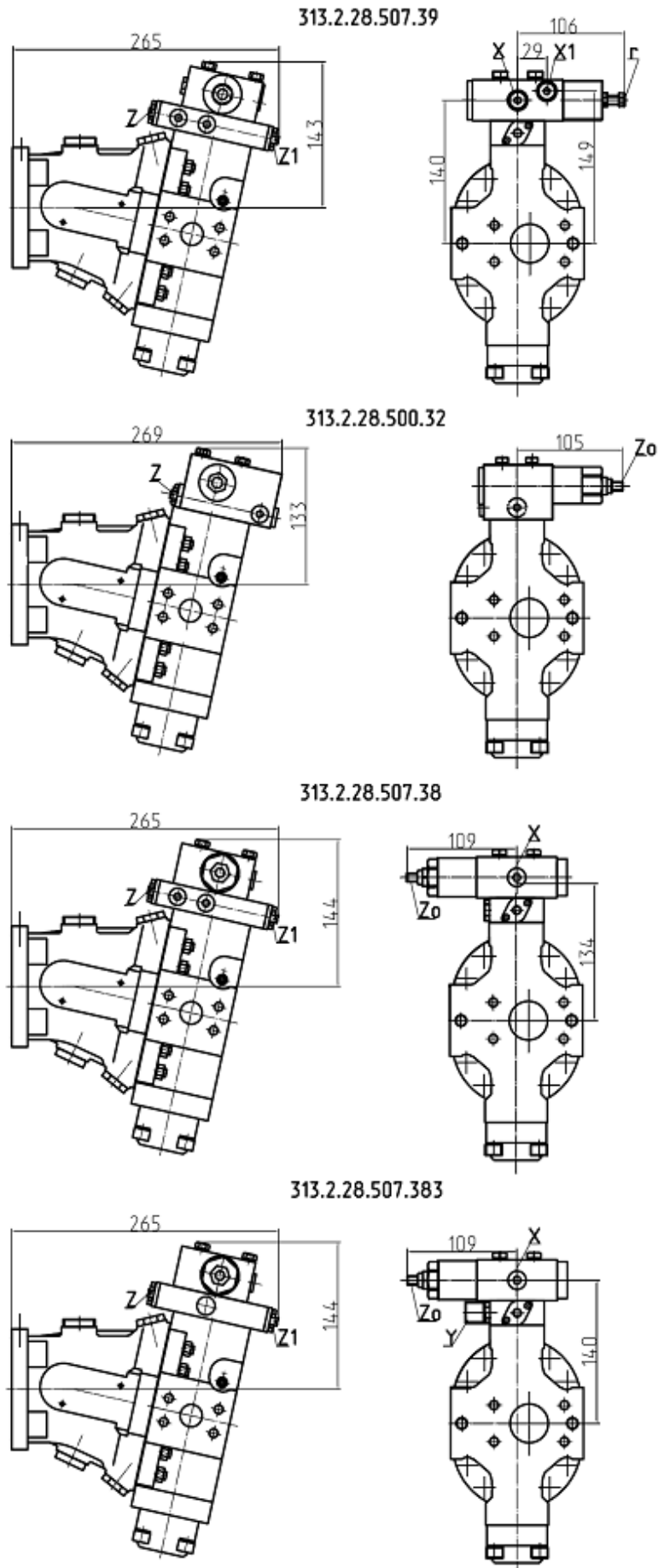


Рис. 53 – Габаритные и присоединительные размеры насосов 313.2(4).28

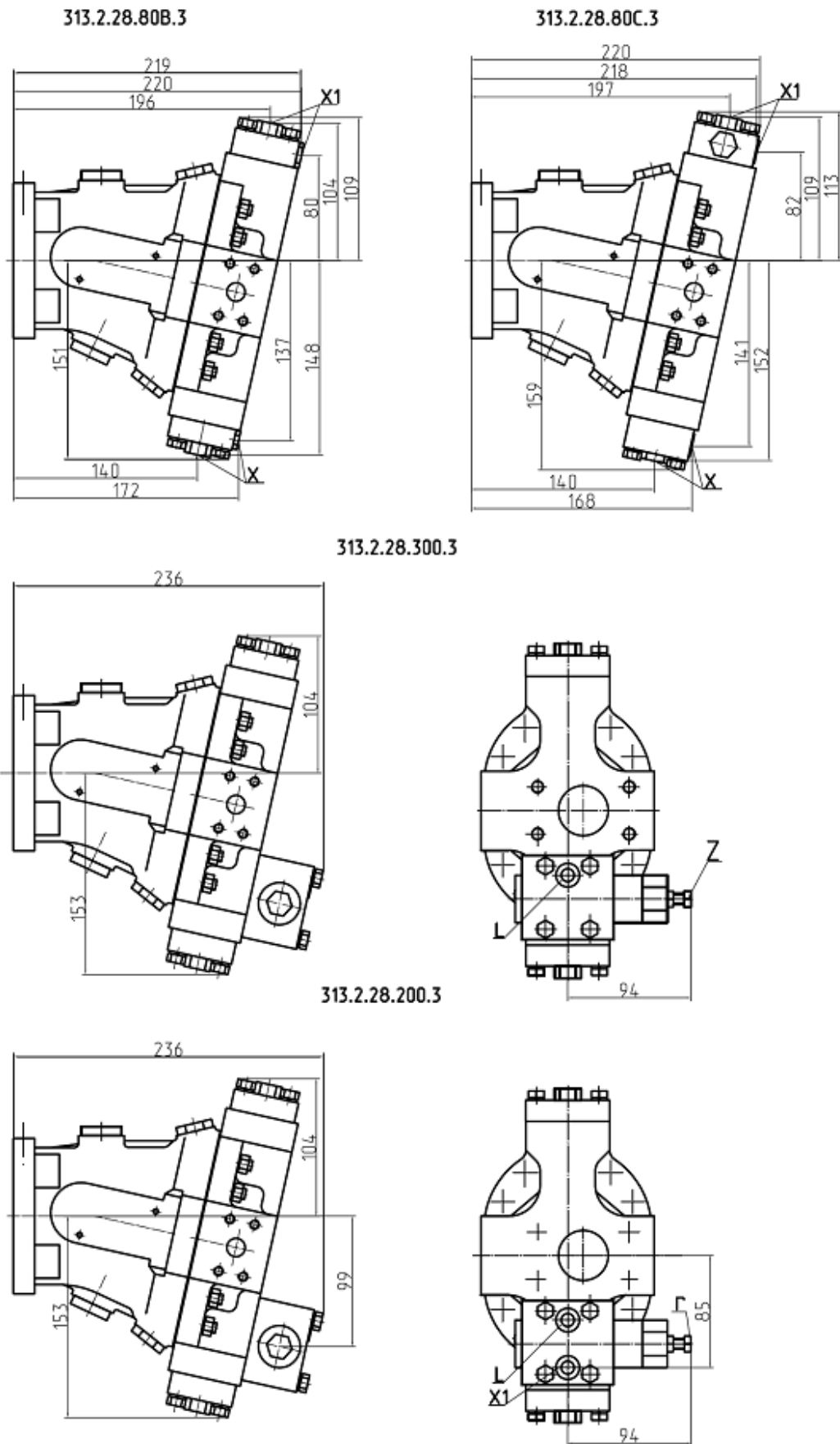


Рис. 54 – Габаритные и присоединительные размеры насосов 313.2(4).28

313.4.28.07E.303

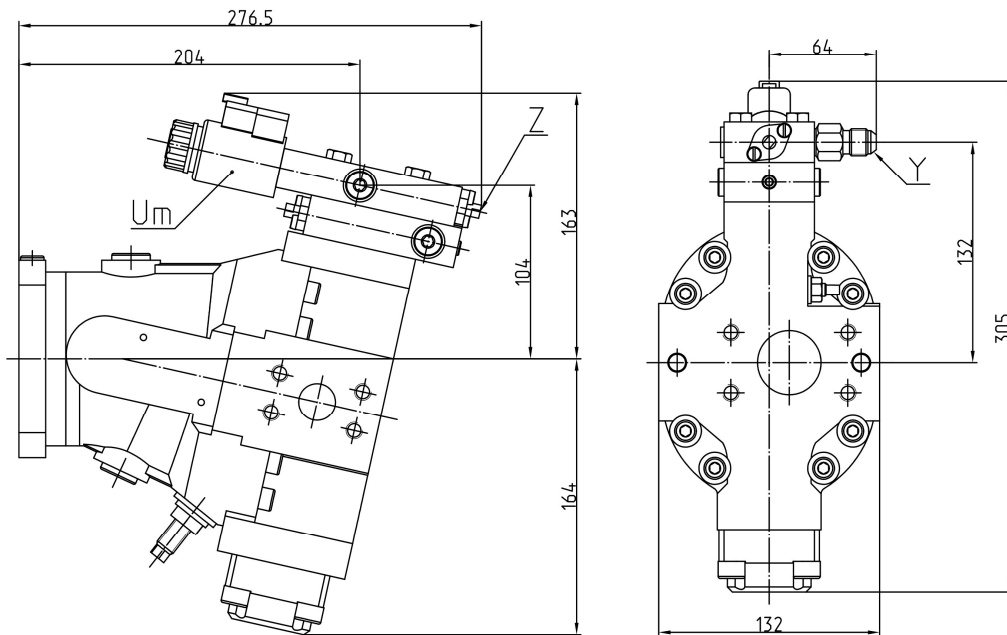


Рис. 55 – Габаритные и присоединительные размеры насосов 313.2(4).28

Габаритные и присоединительные размеры насосов 313.3(4).55

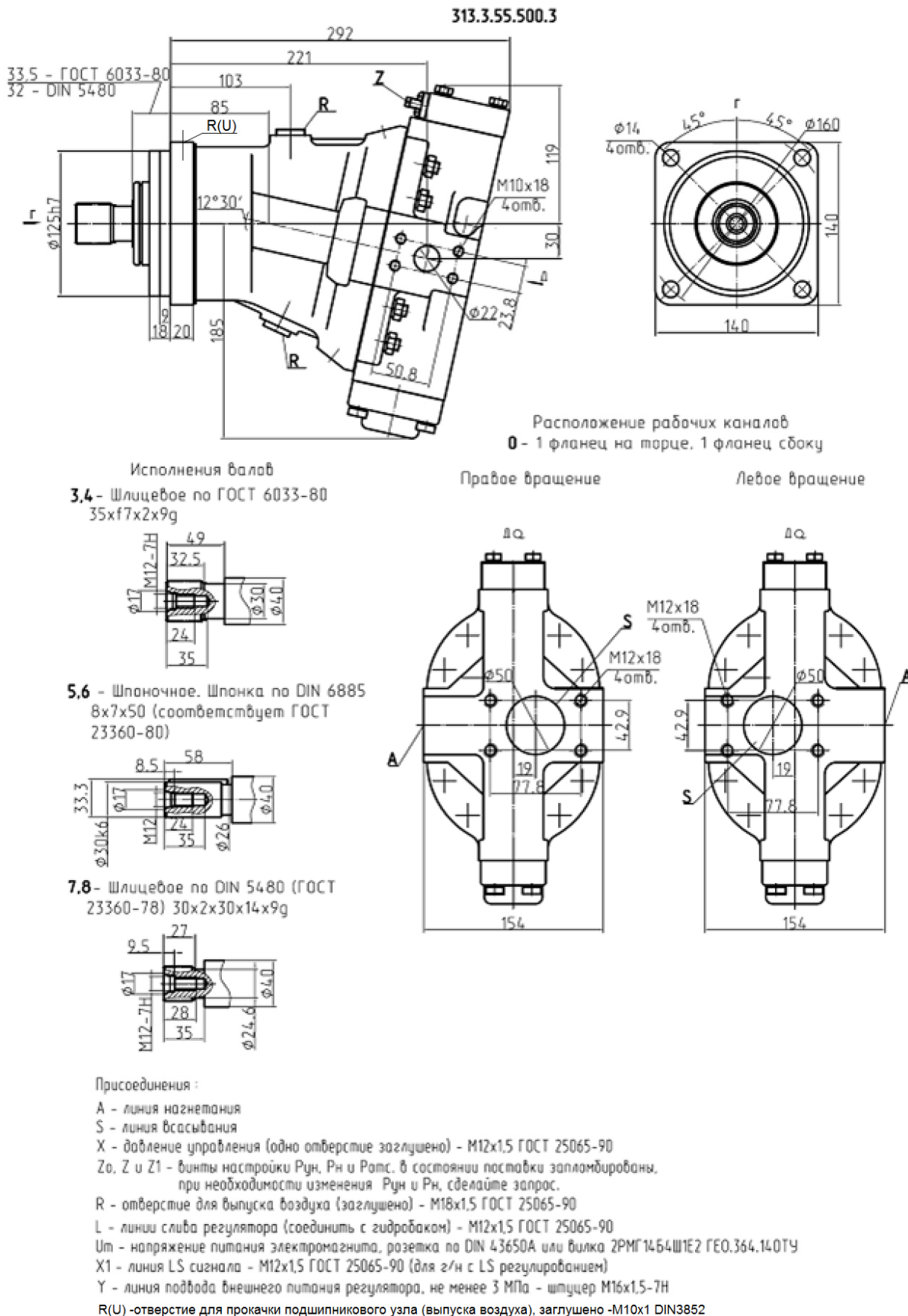


Рис. 56 – Габаритные и присоединительные размеры насосов 313.3(4).55

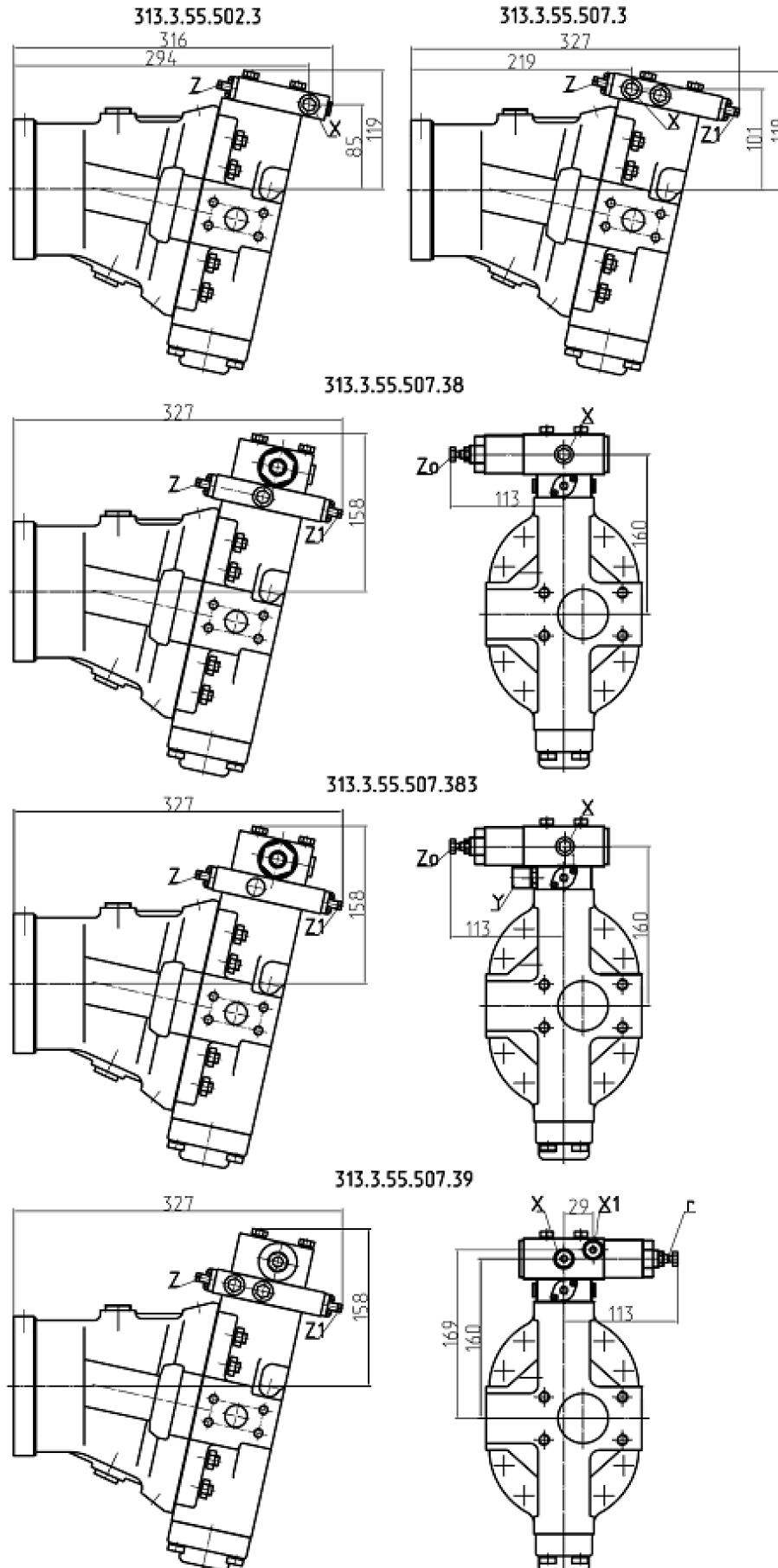


Рис. 57 – Габаритные и присоединительные размеры насосов 313.3(4).55

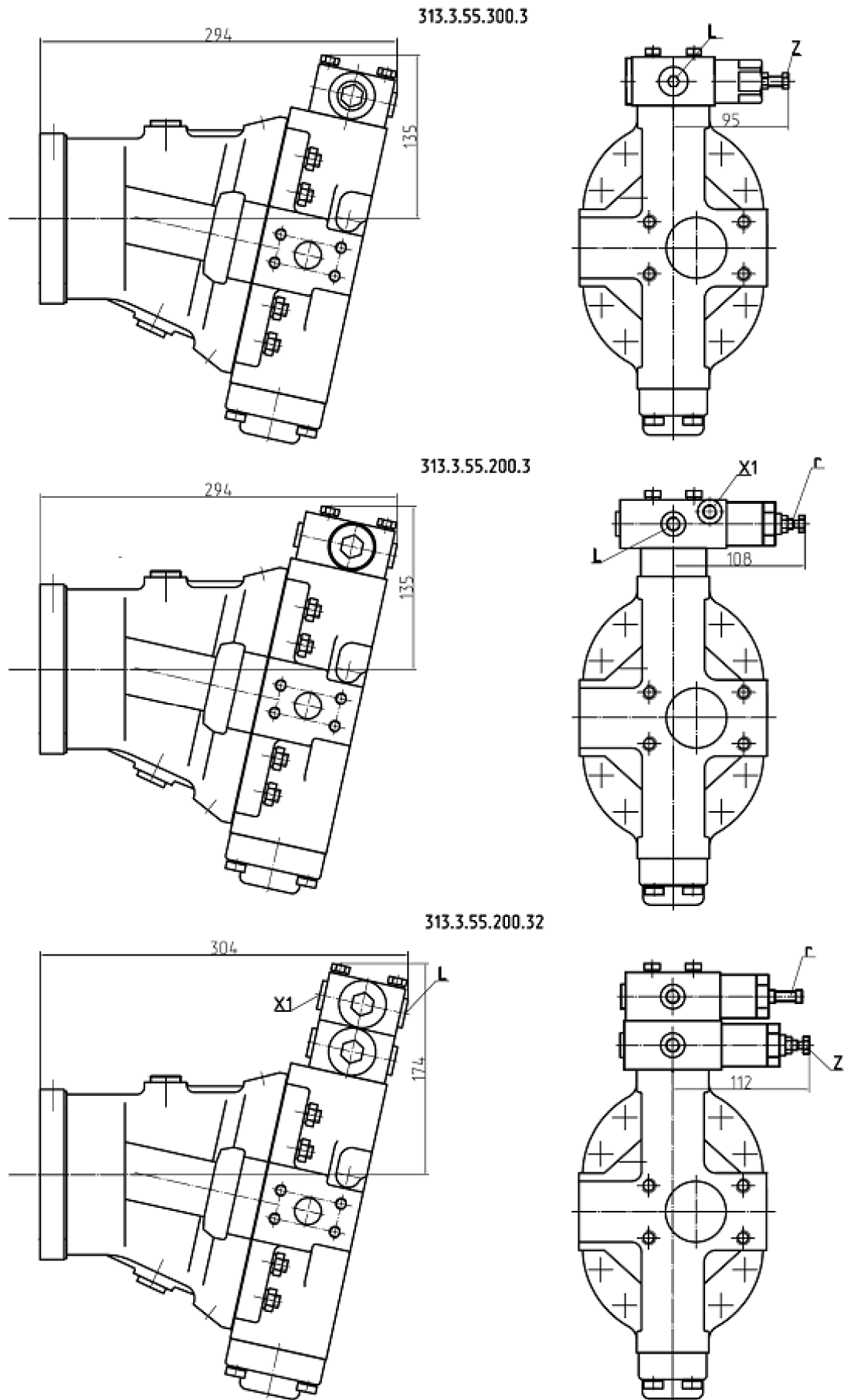


Рис. 58 – Габаритные и присоединительные размеры насосов 313.3(4).55

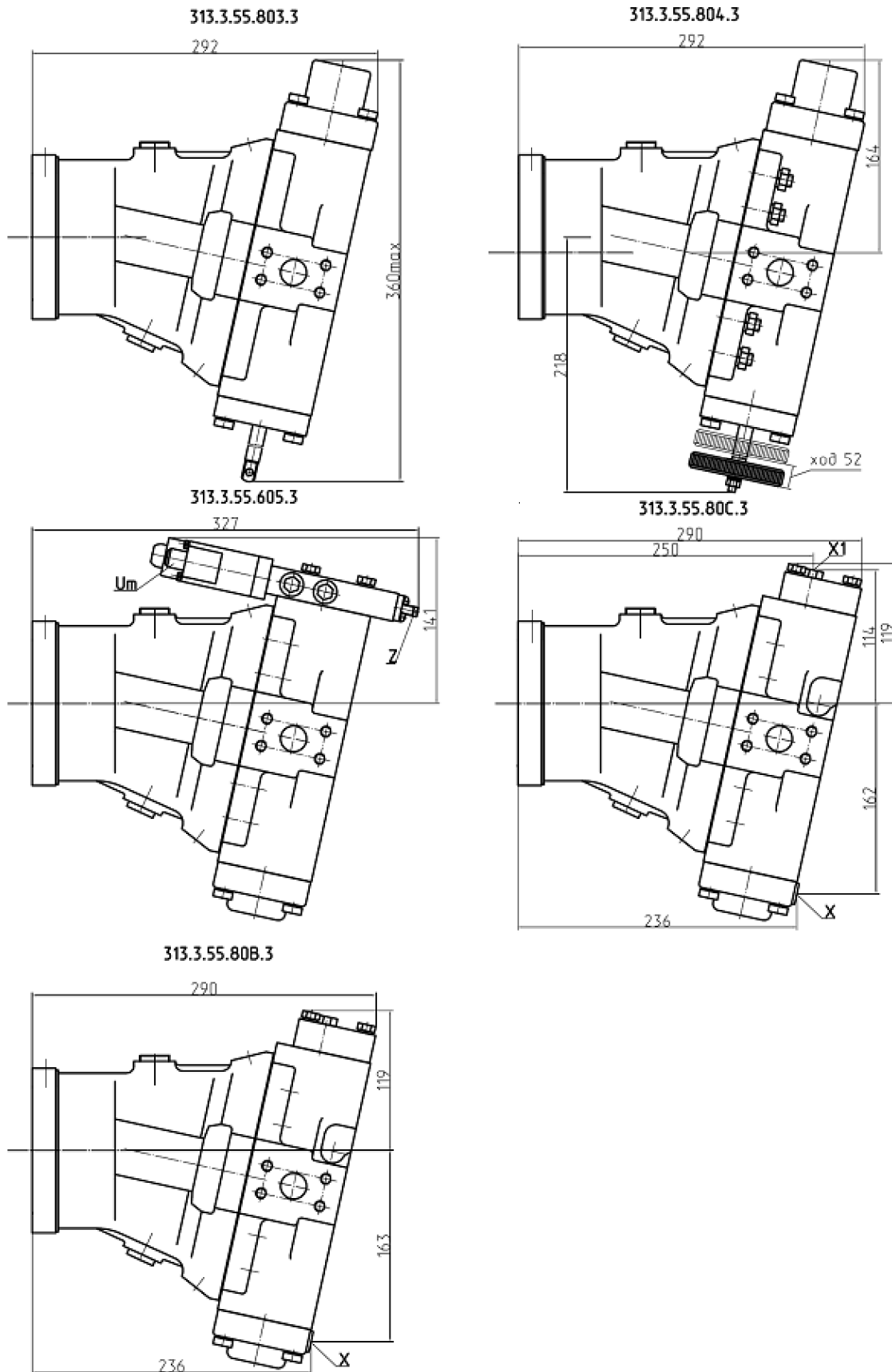


Рис. 59 – Габаритные и присоединительные размеры насосов 313.3(4).55

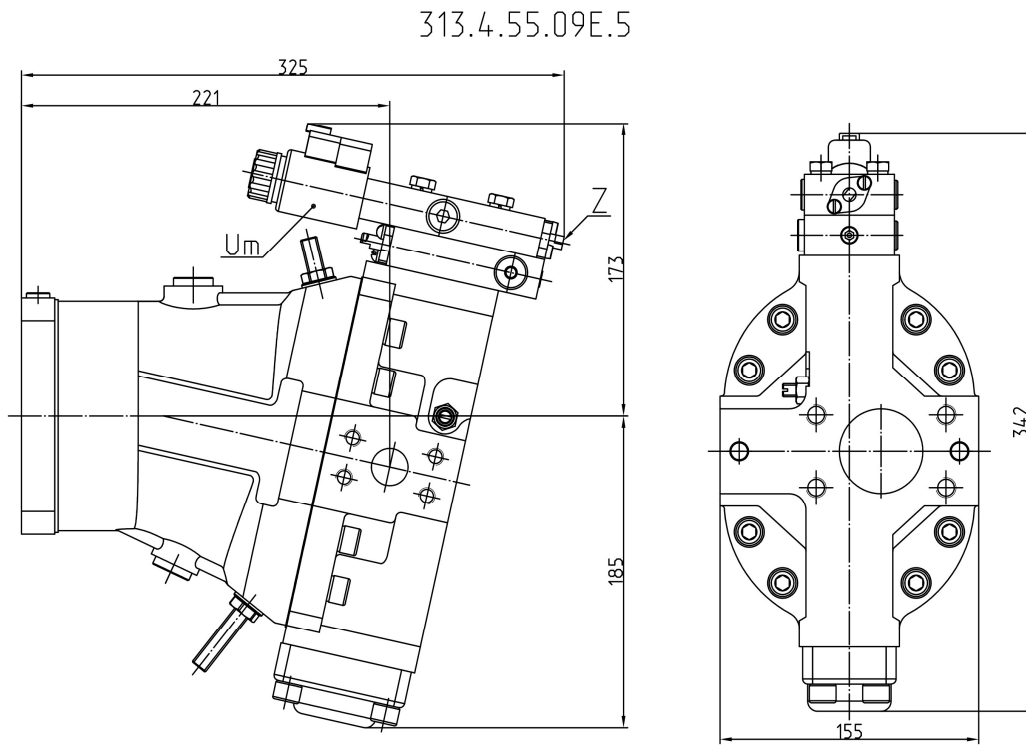
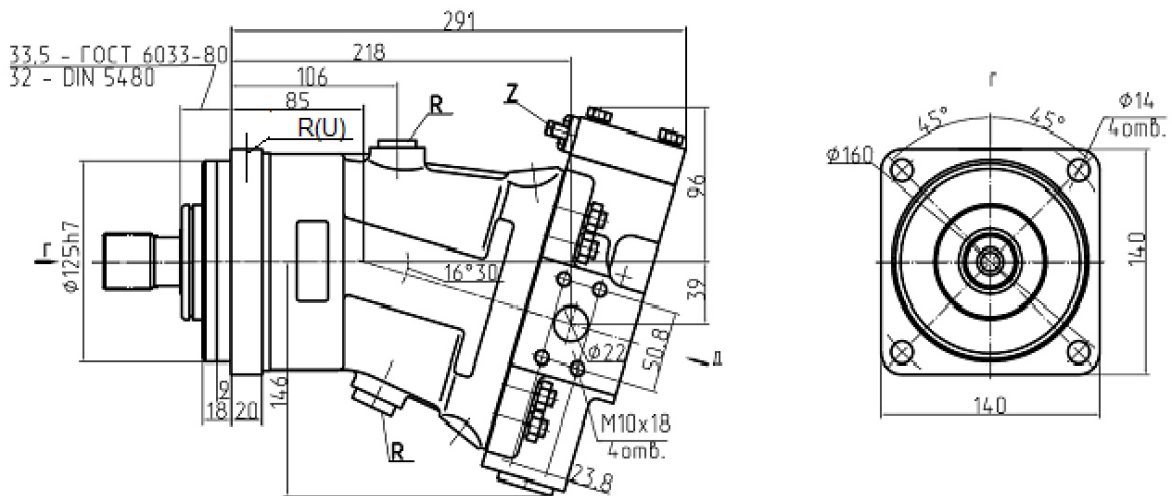


Рис. 60 – Габаритные и присоединительные размеры насосов 313.3(4).55

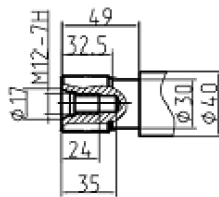
Габаритные и присоединительные размеры насосов 313.3(4).56

313.3.56.500.3

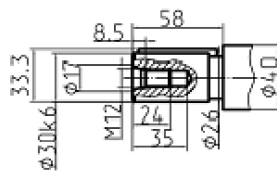


Исполнения валов

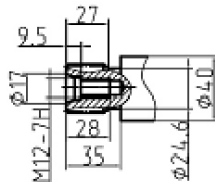
3,4 - Шлицевое по ГОСТ 6033-80
35x7x2x9g



5,6 - Шпоночное. Шпонка по DIN 6885 8x7x50
(соответствие ГОСТ 23360-80)



7,8 - Шлицевое по DIN 5480 (ГОСТ 23360-78) 30x2x30x14x9g

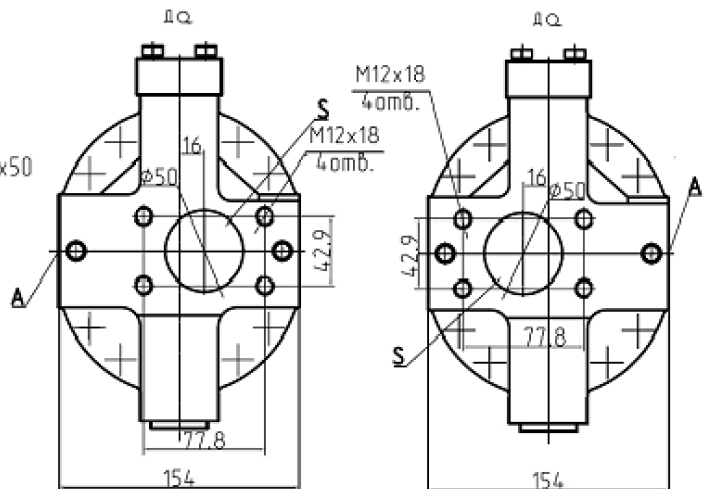


Расположение рабочих каналов

0 - 1 фланец на торце, 1 фланец сбоку

Правое вращение

Левое вращение



Присоединения :

A - линия нагнетания

S - линия всасывания

X - давление управления (одно отверстие заглушено) - M12x1,5 ГОСТ 25065-90

Z₀, Z₁ и Z₁ - винты настройки P_{ун}, P_н и P_{отс}. в состоянии поставки заломбированы, при необходимости изменения P_{ун} и P_н, сделайте запрос.

R - отверстие для выпуска воздуха (заглушено) - M18x1,5 ГОСТ 25065-90

L - линии слива регулятора (соединить с гидробаком) - M12x1,5 ГОСТ 25065-90

Um - напряжение питания электромагнита, розетка по DIN 43650A или вилка 2PMГ14Б4Ш1Е2 ГЕО.364.140ТЧ

X1 - линия LS сигнала - M12x1,5 ГОСТ 25065-90 (для г/н с LS регулированием)

Y - линия подвода внешнего питания регулятора, не менее 3 МПа - шпунер M16x1,5-7H

R(U) - отверстие для прокачки подшипникового узла (выпуска воздуха), заглушено M10x1 DIN 3852.

Рис. 61 – Габаритные и присоединительные размеры насосов 313.3(4).56

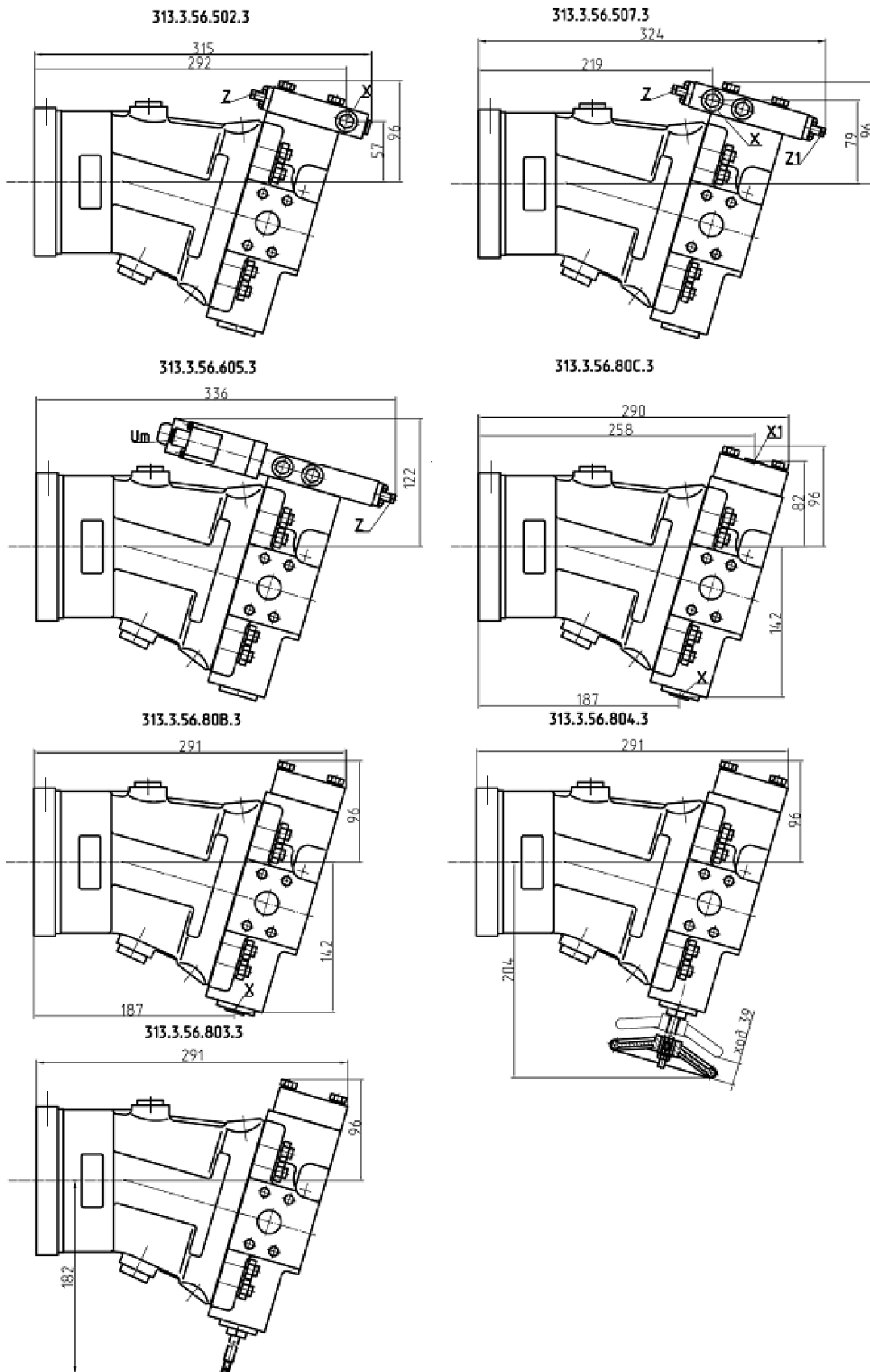


Рис. 62 – Габаритные и присоединительные размеры насосов 313.3(4).56

Габаритные и присоединительные размеры насосов 313.3(4).80

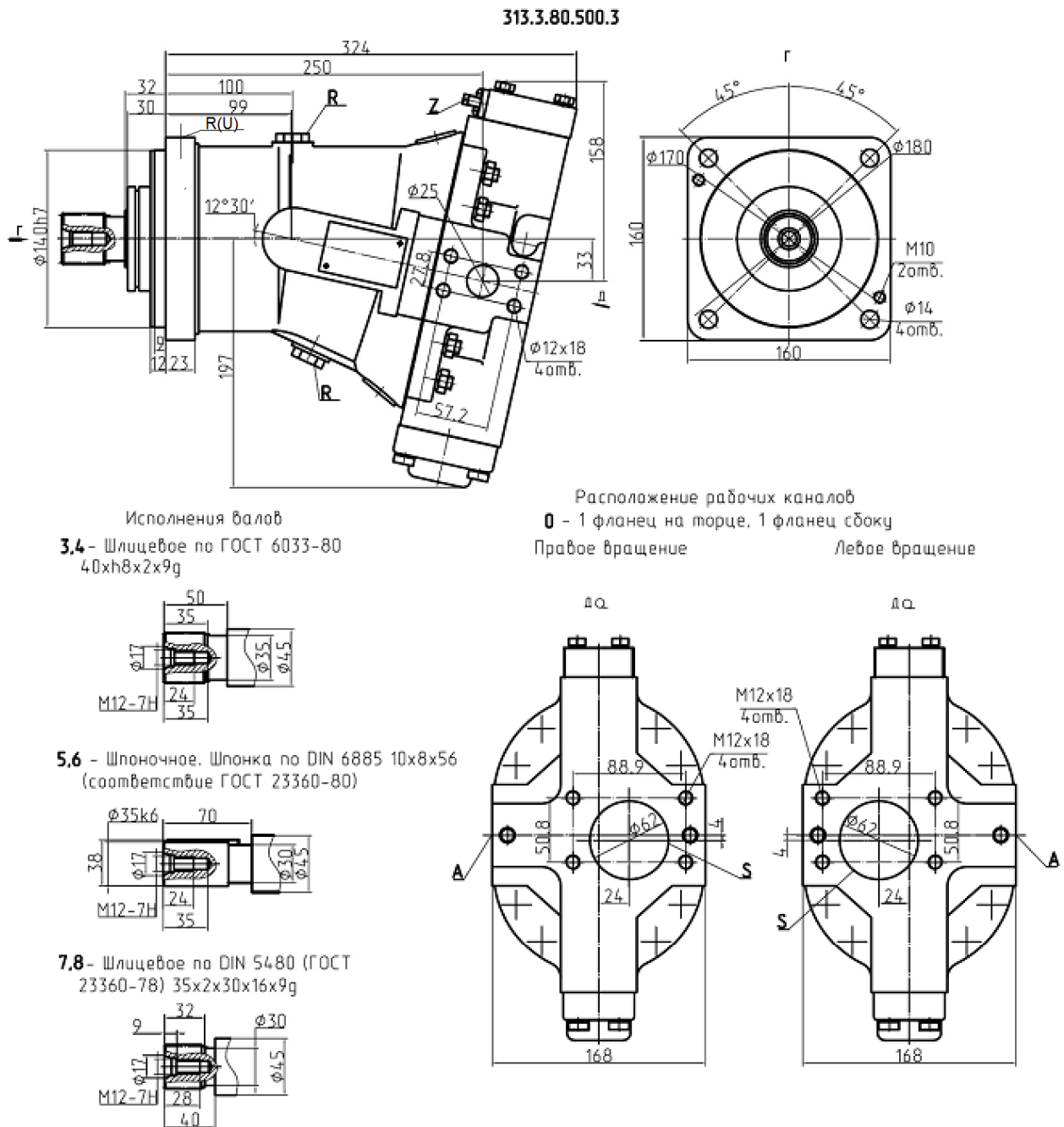


Рис. 63 – Габаритные и присоединительные размеры насосов 313.3(4).80

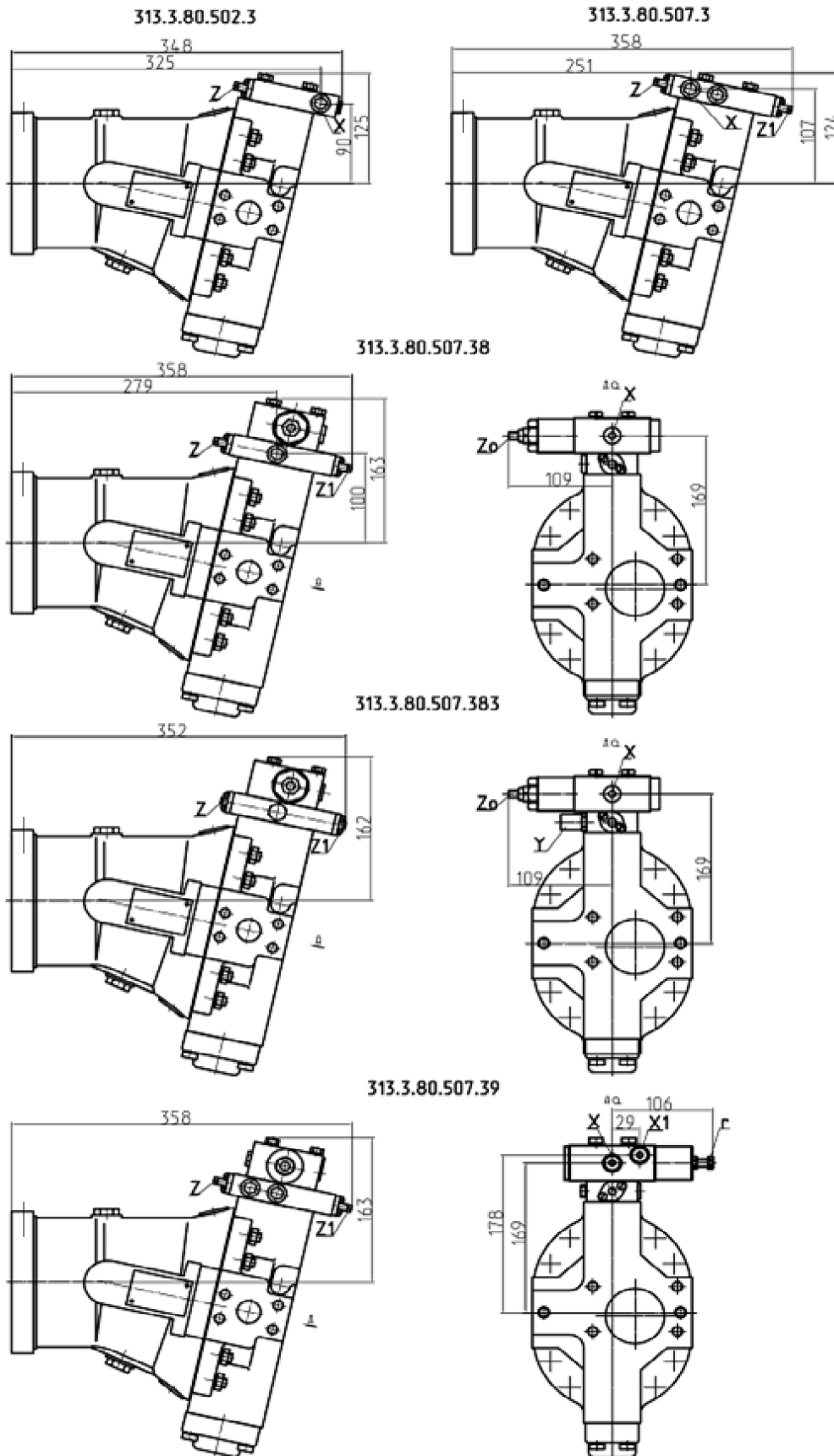


Рис. 64 – Габаритные и присоединительные размеры насосов 313.3(4).80

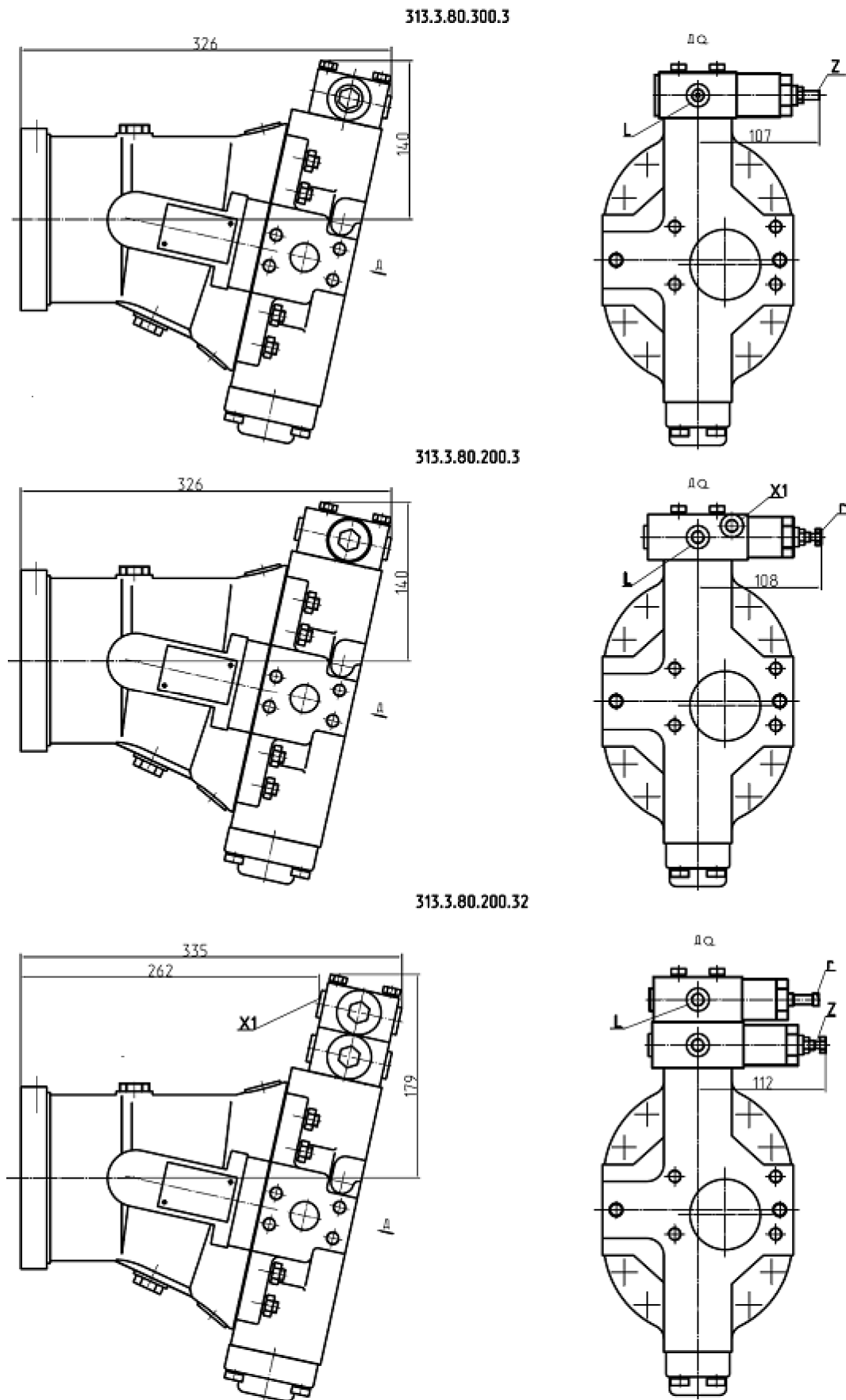


Рис. 65 – Габаритные и присоединительные размеры насосов 313.3(4).80

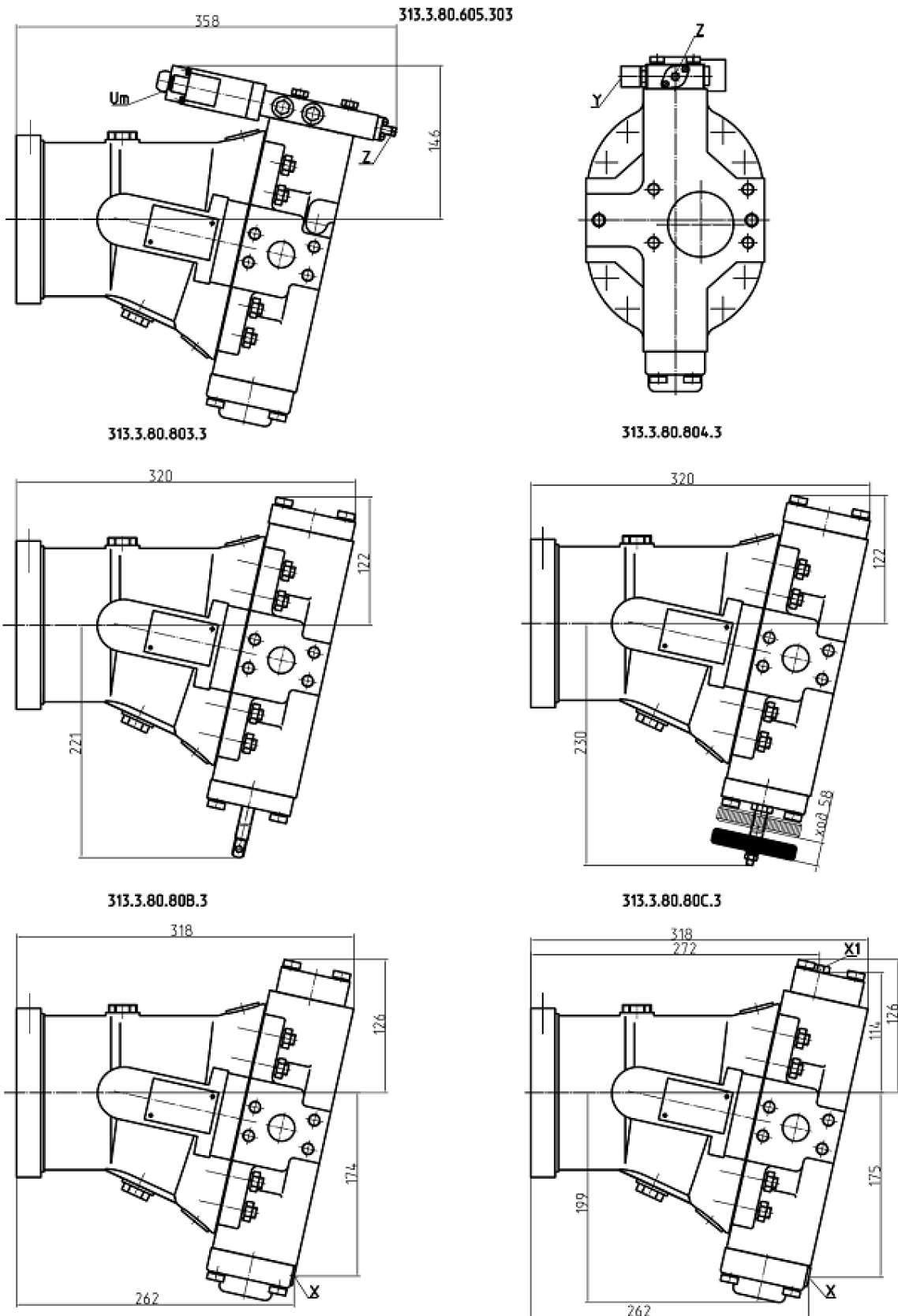


Рис. 66 – Габаритные и присоединительные размеры насосов 313.3(4).80

313.4.80.09E.303

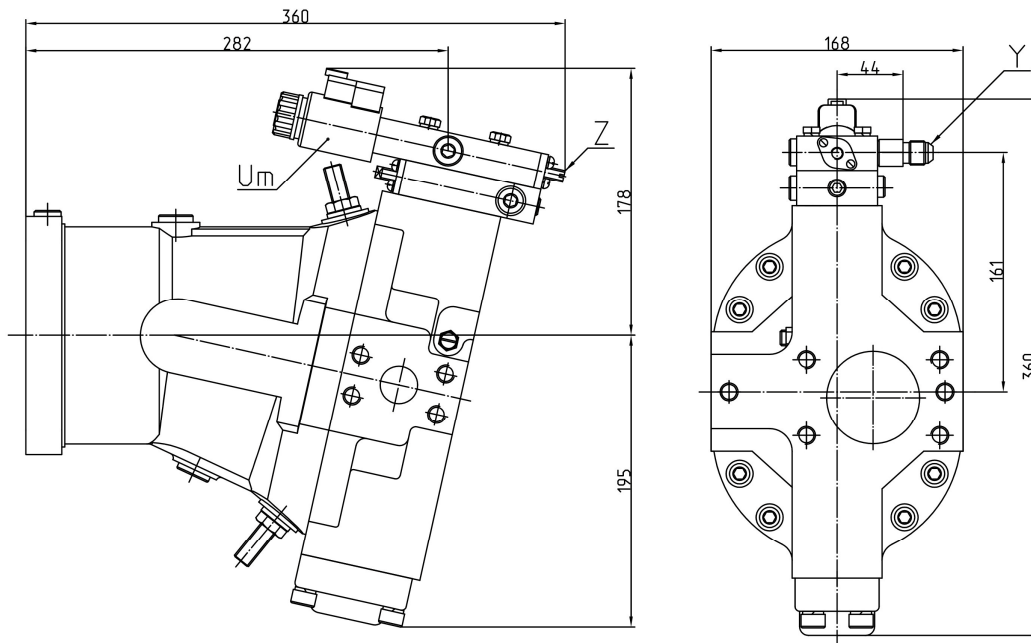
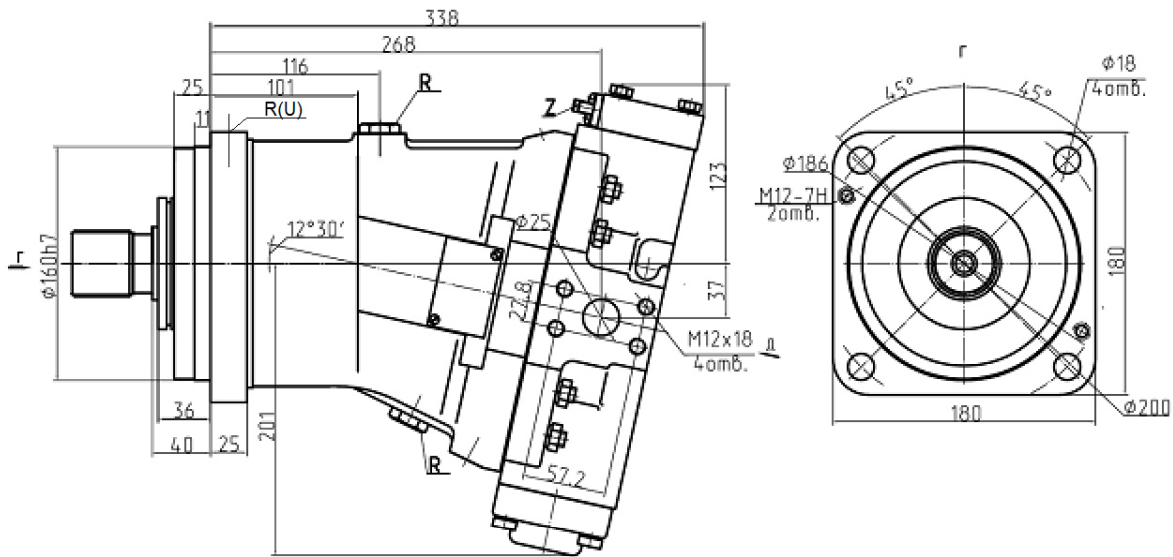


Рис. 67 – Габаритные и присоединительные размеры насосов 313.3(4).80

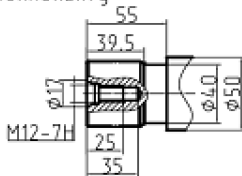
Габаритные и присоединительные размеры насосов 313.3(4).107.

313.3.107.500.3

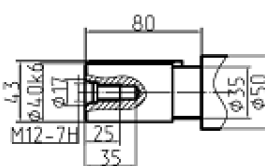


Исполнения вала

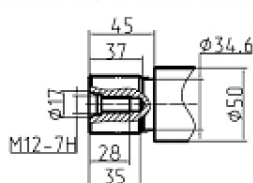
3.4 - Шлицевое по ГОСТ 6033-80
45х8х2х9g



5.6 - Шпоночная. Шпонка по DIN 6885
12х8х63 (соответствие ГОСТ 23360-80)



7.8 - Шлицевое по DIN 5480 (ГОСТ
23360-78) W40х2х30х18х9g

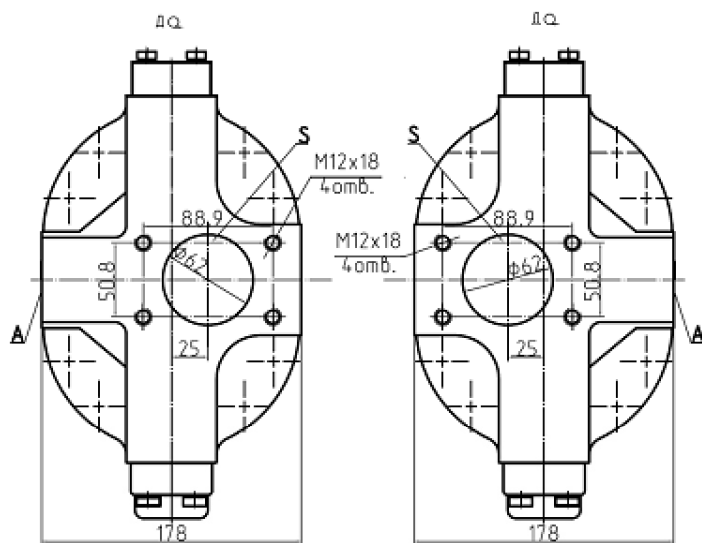


Расположение рабочих каналов

0 - 1 фланец на торце, 1 фланец сбоку

Правое вращение

Левое вращение



Присоединения :

A - линия нагнетания

S - линия всасывания

X - давление управления (одно отверстие заглушено) - M12x1,5 ГОСТ 25065-90

Zo, Z и Z1 - винты настройки P_{ум}, P_н и P_{отс}, в состоянии поставки заплombированы, при необходимости изменения P_{ум} и P_н, сделайте запрос.

R - отверстие для выпуска воздуха (заглушено) - M18x1,5 ГОСТ 25065-90

L - линия слива регулятора (соединить с гидробаком) - M12x1,5 ГОСТ 25065-90

Ut - напряжение питания электромагнита, розетка по DIN 43650A или вилка 2PMГ14Б4Ш1Е2 ГЕО.364.140ТЧ

X1 - линия LS сигнала - M12x1,5 ГОСТ 25065-90 (для з/н с LS регулированием)

Y - линия подвода внешнего питания регулятора, не менее 3 МПа - штицер M16x1,5-7H

R(U) - отверстие для прокачки подшипников (выпуска воздуха), заглушено M12x1,5 ГОСТ 25065.

Рис. 68 – Габаритные и присоединительные размеры насосов 313.3(4).107

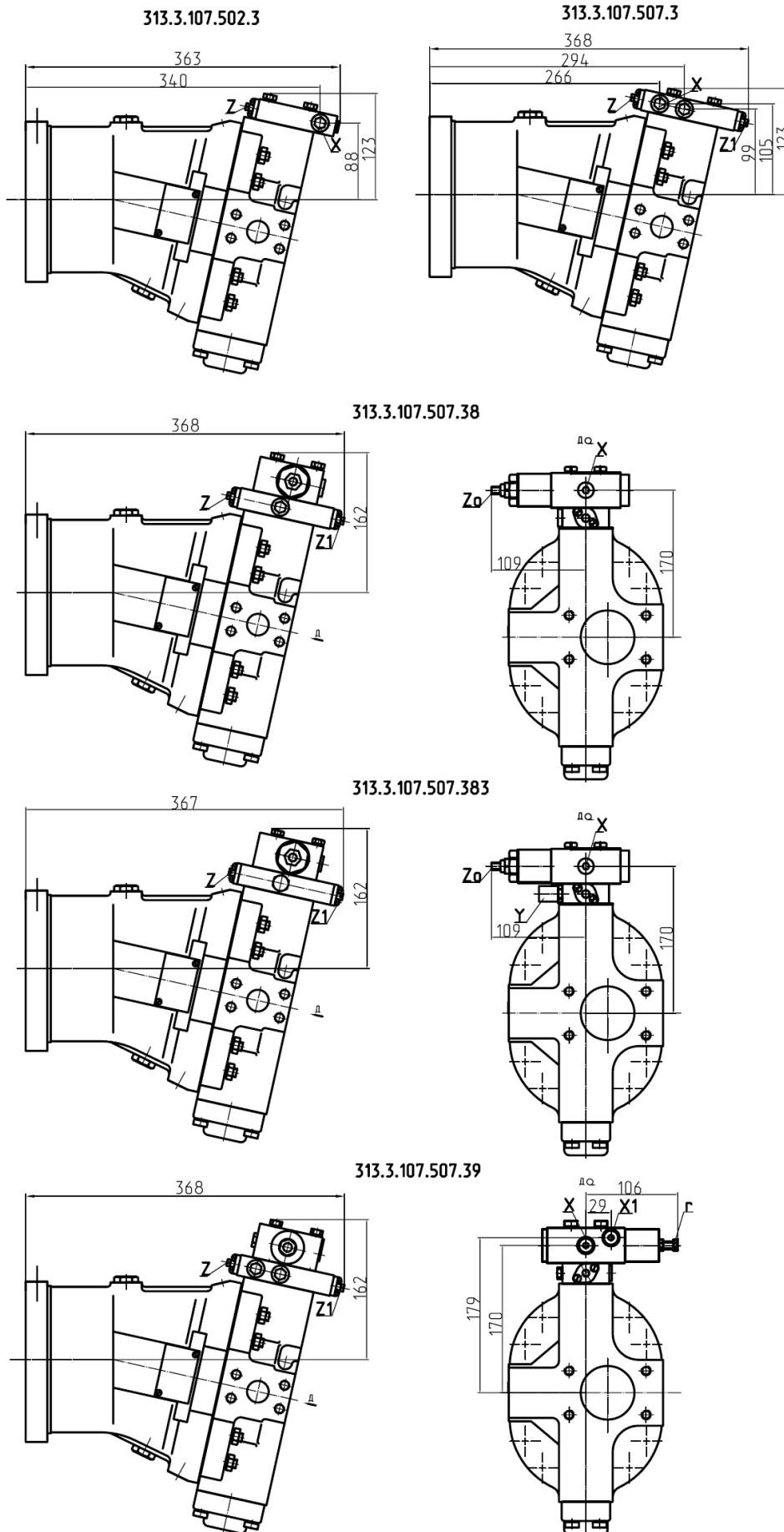


Рис. 69 – Габаритные и присоединительные размеры насосов 313.3(4).107

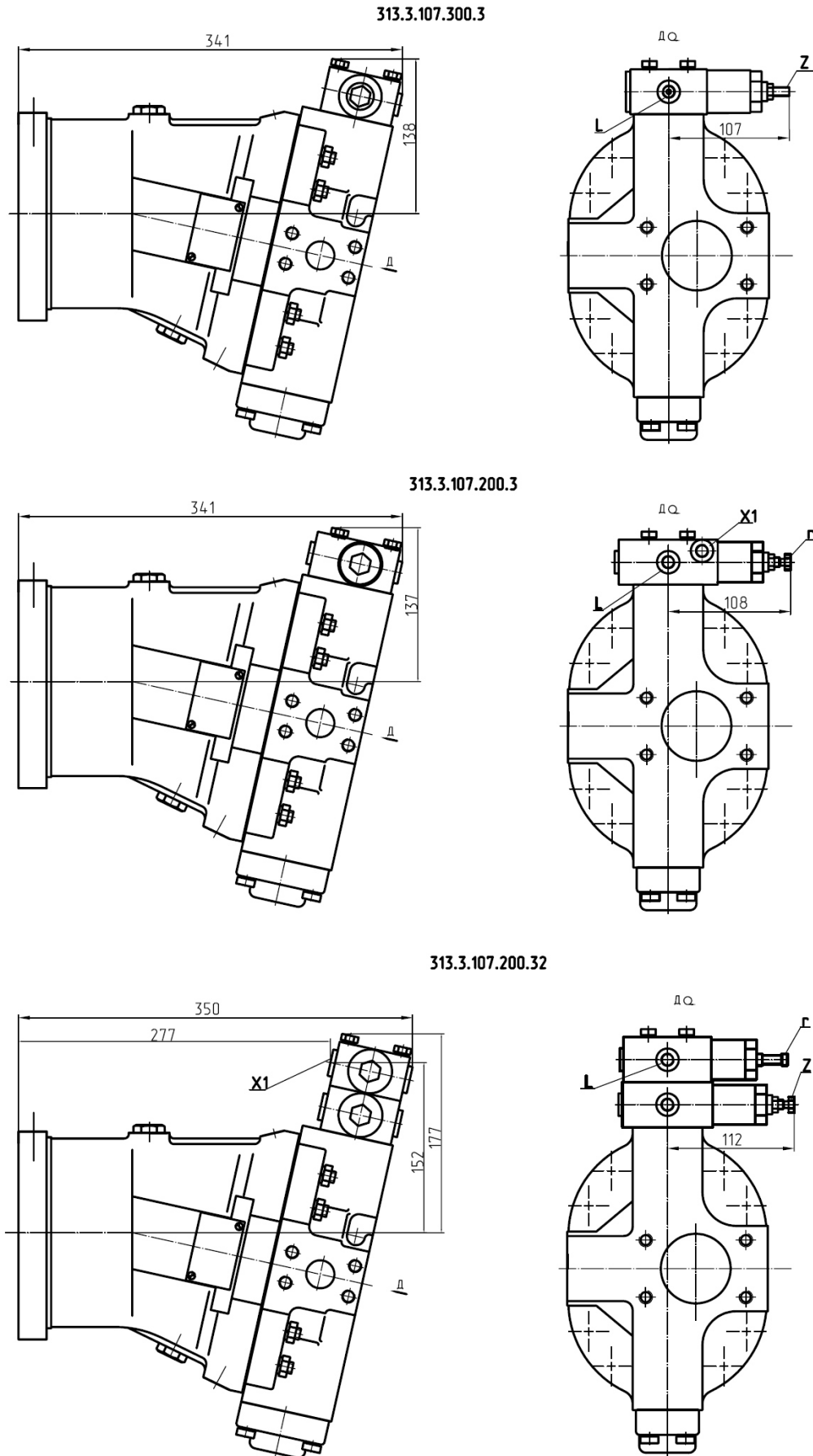


Рис. 70 – Габаритные и присоединительные размеры насосов 313.3(4).107

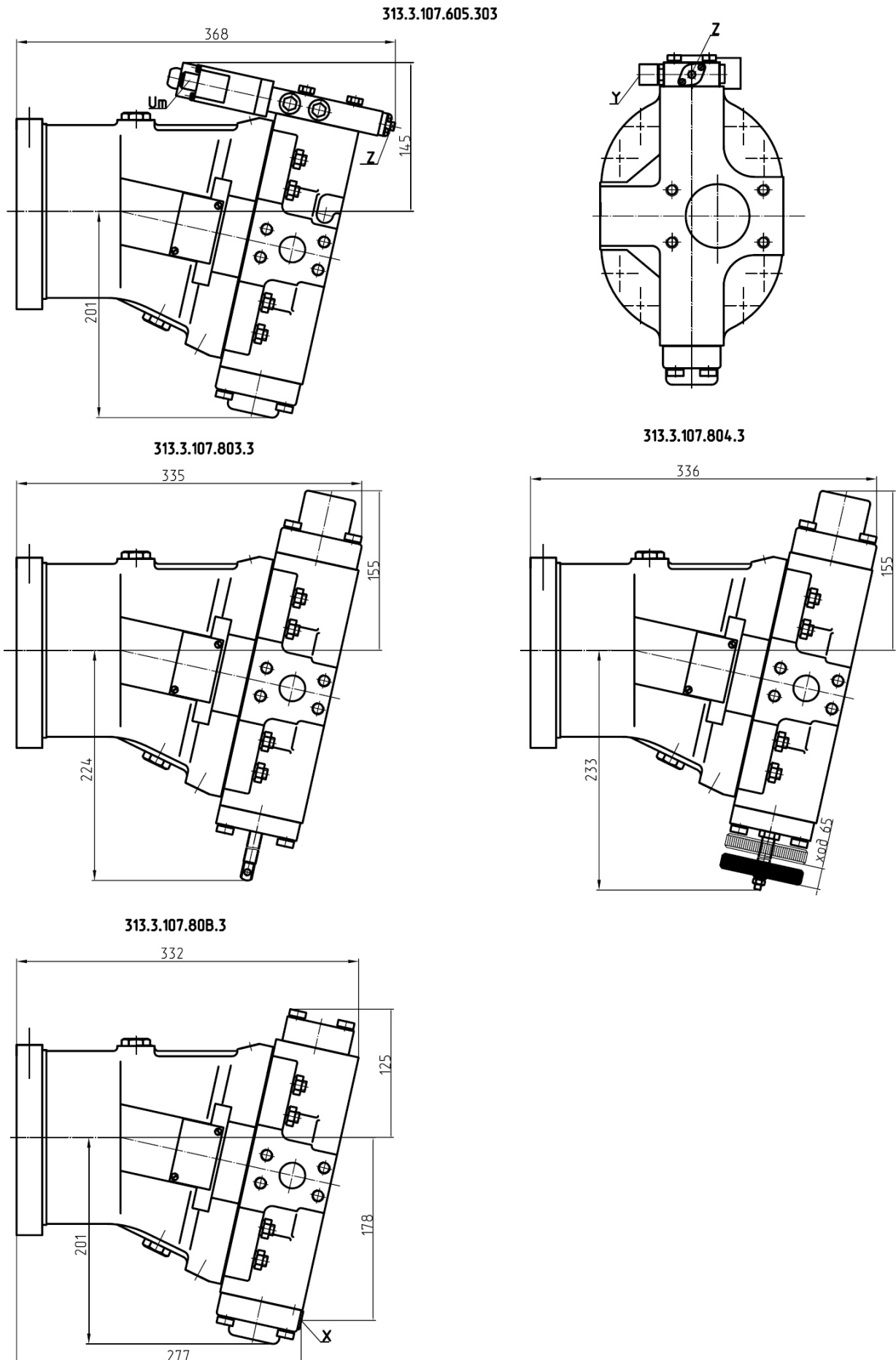


Рис. 71 – Габаритные и присоединительные размеры насосов 313.3(4).107

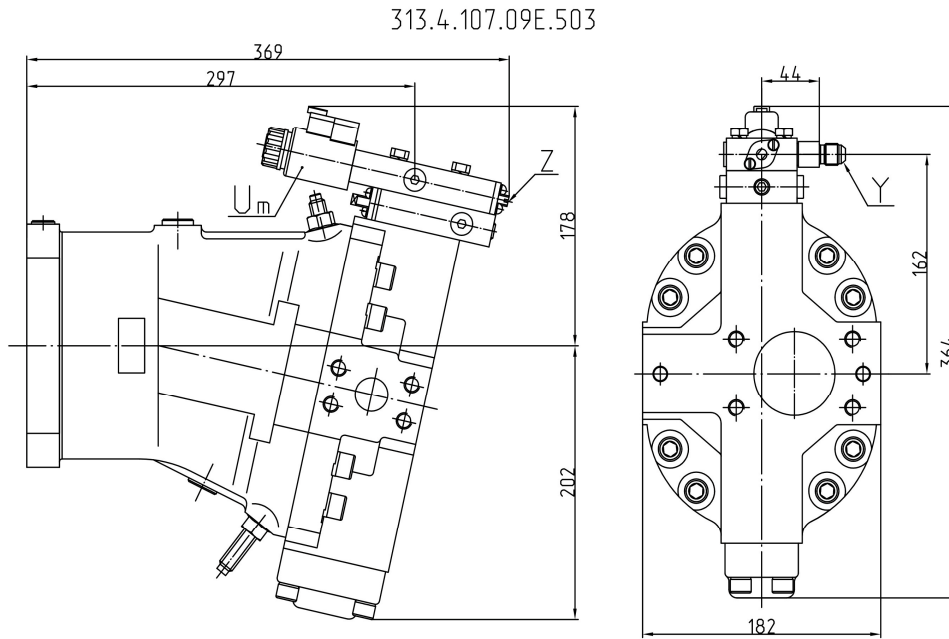
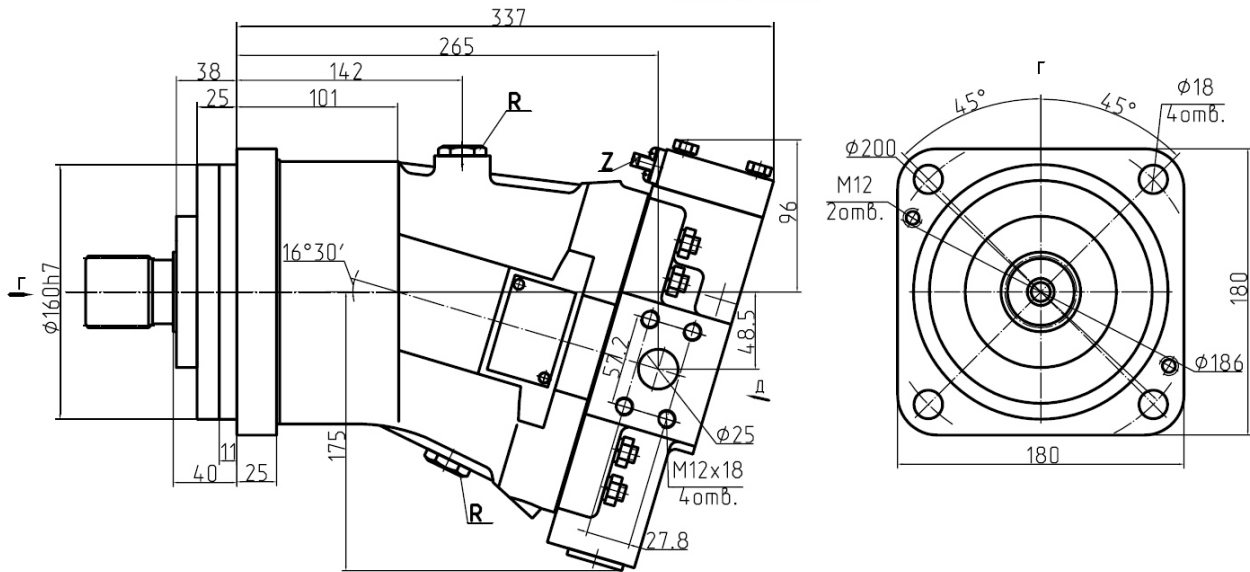


Рис. 72 – Габаритные и присоединительные размеры насосов 313.3(4).107

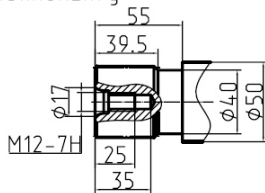
Габаритные и присоединительные размеры насосов 313.3(4).112

313.3.112.500.3

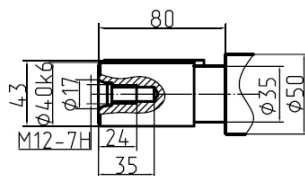


Исполнения валов

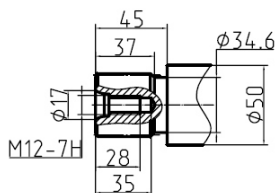
3.4 - Шлицевое по ГОСТ 6033-80
45xh8x2x9g



5.6 - Шпоночное. Шпонка по DIN 6885
12x8x63 (соответствие ГОСТ 23360-80)



7.8 - Шлицевое по DIN 5480 (ГОСТ
23360-78) W40x2x30x18x9g

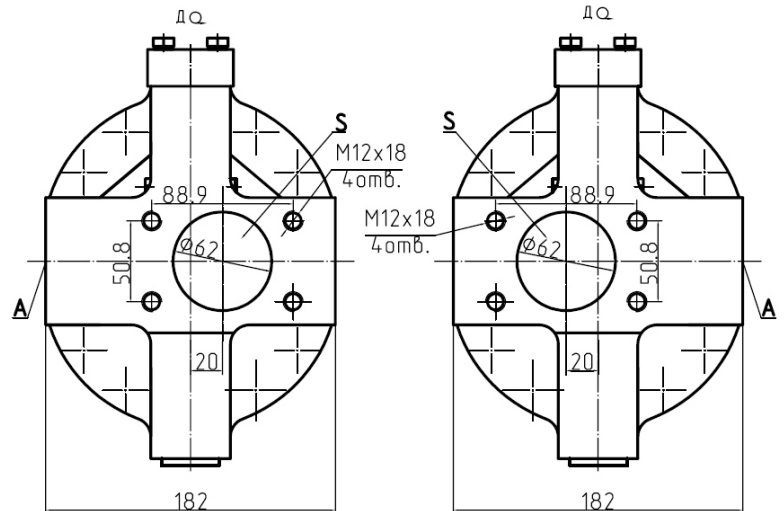


Расположение рабочих каналов

0 - 1 фланец на торце, 1 фланец сбоку

Правое вращение

Левое вращение



Присоединения :

A - линия нагнетания

S - линия всасывания

X - давление управления (одно отверстие заглушено) - M12x1,5 ГОСТ 25065-90

Z₀, Z и Z₁ - винты настройки P_{ун}, P_н и P_{отс}. в состоянии поставки заплombированы, при необходимости изменения P_{ун} и P_н, сделайте запрос.

R - отверстие для выпуска воздуха (заглушено) - M18x1,5 ГОСТ 25065-90

L - линии слива регулятора (соединить с гидробаком) - M12x1,5 ГОСТ 25065-90

U_м - напряжение питания электромагнита, розетка по DIN 43650A или вилка 2PMГ14Б4Ш1Е2 ГЕО.364.140ТУ

X₁ - линия LS сигнала - M12x1,5 ГОСТ 25065-90 (для г/н с LS регулированием)

Y - линия подвода внешнего питания регулятора, не менее 3 МПа - штуцер M16x1,5-7H

Рис. 73 – Габаритные и присоединительные размеры насосов 313.3(4).112

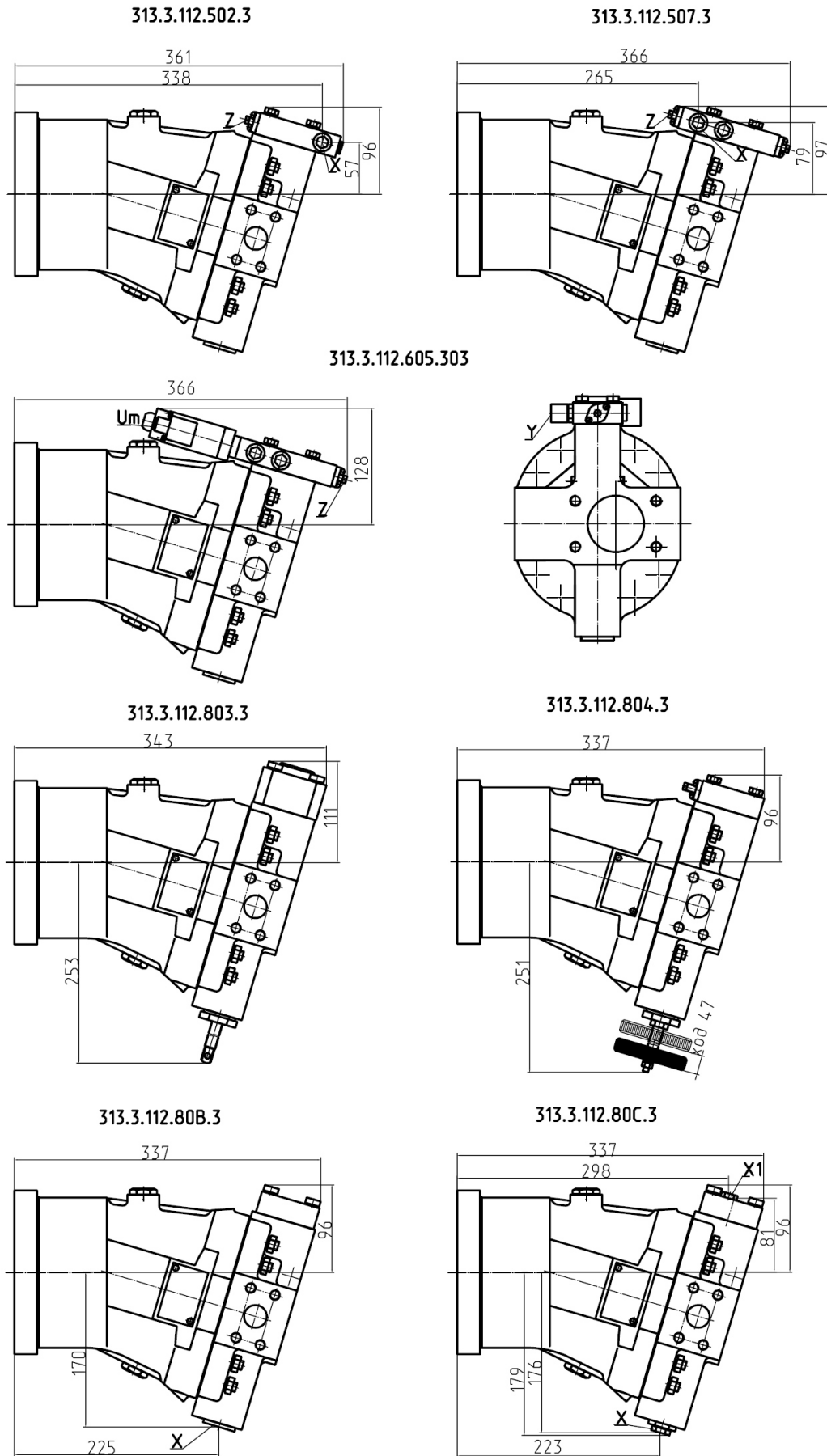
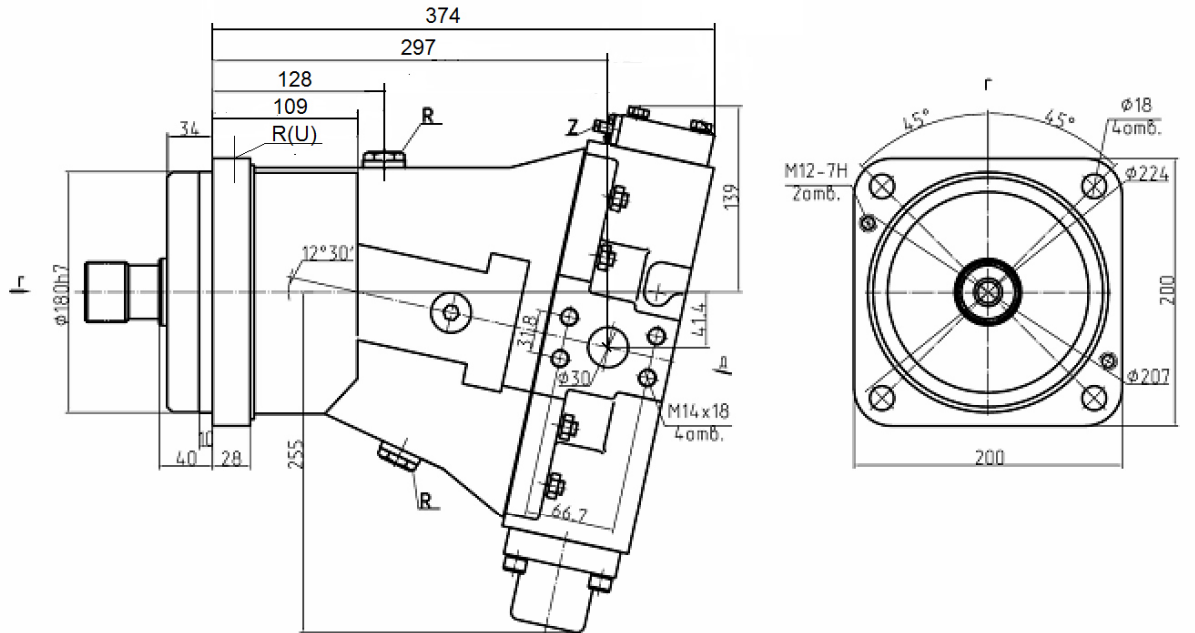


Рис. 74 – Габаритные и присоединительные размеры насосов 313.3(4).112

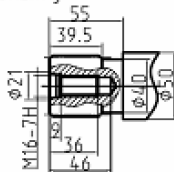
Габаритные и присоединительные размеры насосов 313.3(4).160

313.3.160.500.3

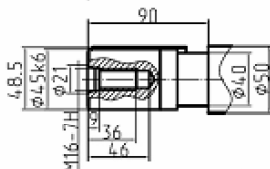


Исполнения валов

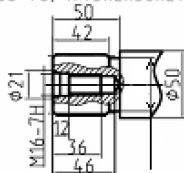
3.4 - Шлицевое по ГОСТ 6033-80
45x18x2x9g



5.6 - Шпоночное. Шпонка по DIN 6885
14x9x70 (соответствие ГОСТ 23360-80)



7.8 - Шлицевое по DIN 5480 (ГОСТ 23360-78) W45x2x30x21x9g

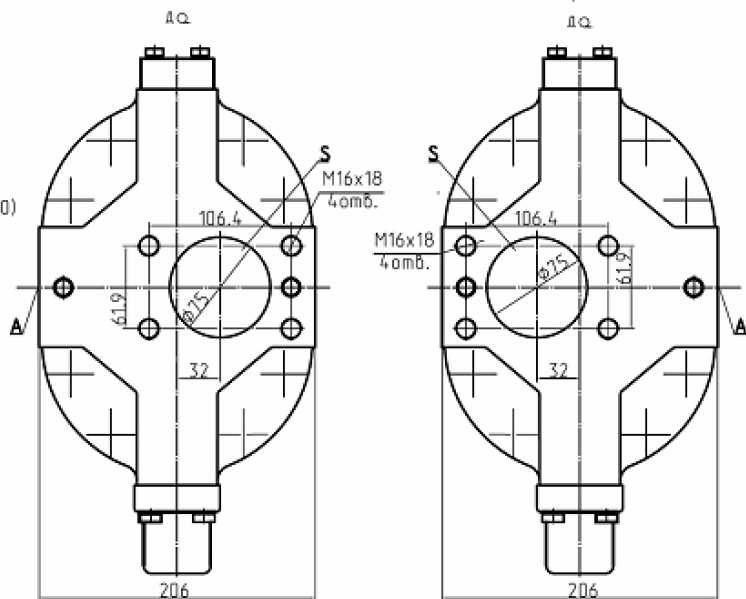


Расположение рабочих каналов

0 - 1 фланец на торце, 1 фланец сбоку

Правое вращение

Левое вращение



Присоединения :

A - линия нагнетания

S - линия всасывания

X - давление управления (одно отверстие заглушено) - M12x1,5 ГОСТ 25065-90

Z₀, Z и Z₁ - винты настройки P_{ум}, P_н и P_{отс}. В состоянии поставки заламбированы, при необходимости изменения P_{ум} и P_н, сделайте запрос.

R - отверстие для выпуска воздуха (заглушено) - M22x1,5 ГОСТ 25065-90

L - линии слива регулятора (соединить с гидробаком) - M12x1,5 ГОСТ 25065-90

Um - напряжение питания электромагнита, розетка по DIN 43650A или вилка 2РМГ14Б4ШЕ2 GEO.364.140ТЧ

X1 - линия LS сигнала - M12x1,5 ГОСТ 25065-90 (для г/н с LS регулированием)

Y - линия подвода внешнего питания регулятора, не менее 3 МПа - штырец M16x1,5-7H

R(U) - отверстие для продувки подшипников (выпуска воздуха), заглушено M14x1,5 ГОСТ 25065-90.

Рис. 75 – Габаритные и присоединительные размеры насосов 313.3(4).160

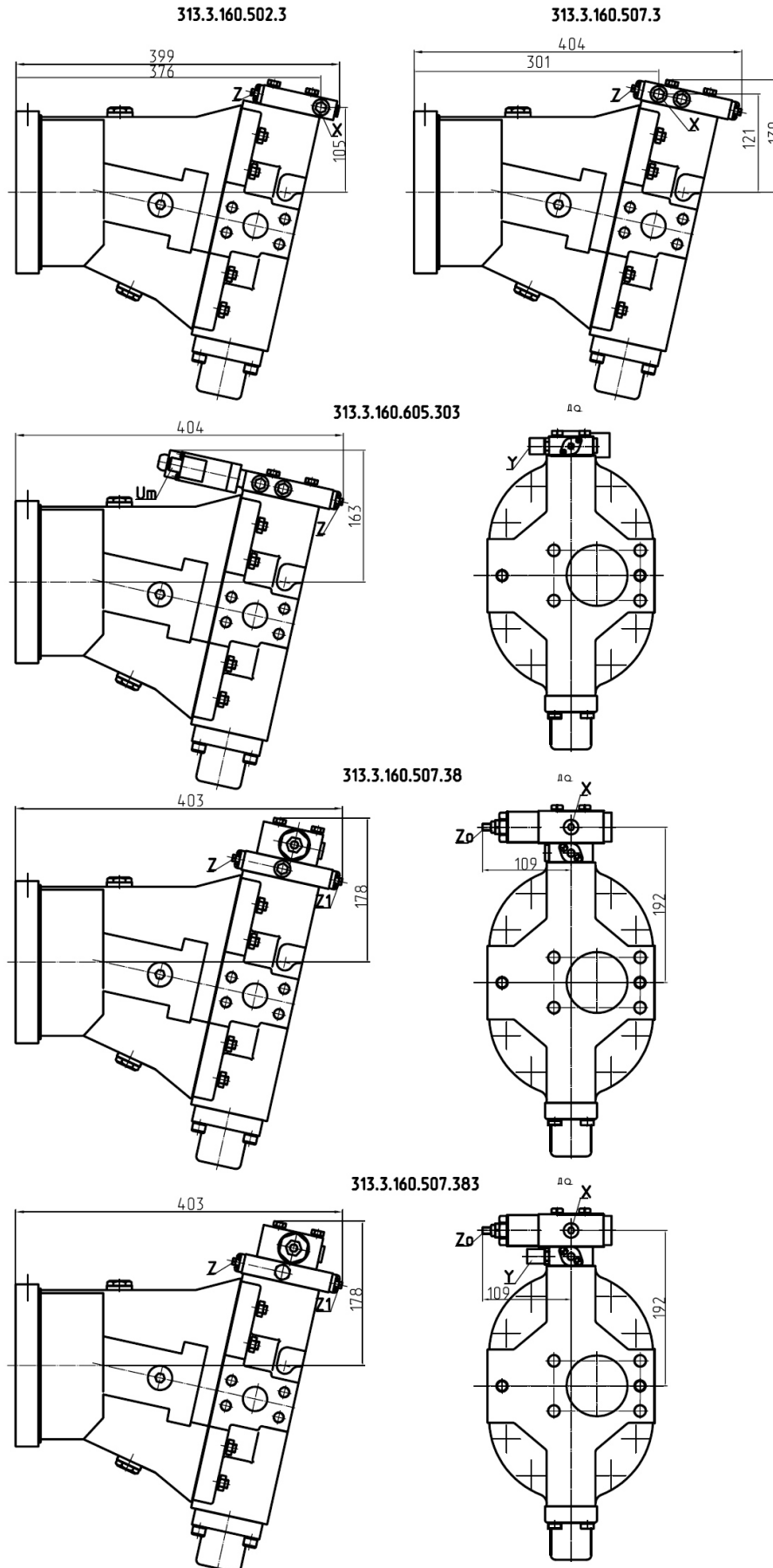


Рис. 76 – Габаритные и присоединительные размеры насосов 313.3(4).160

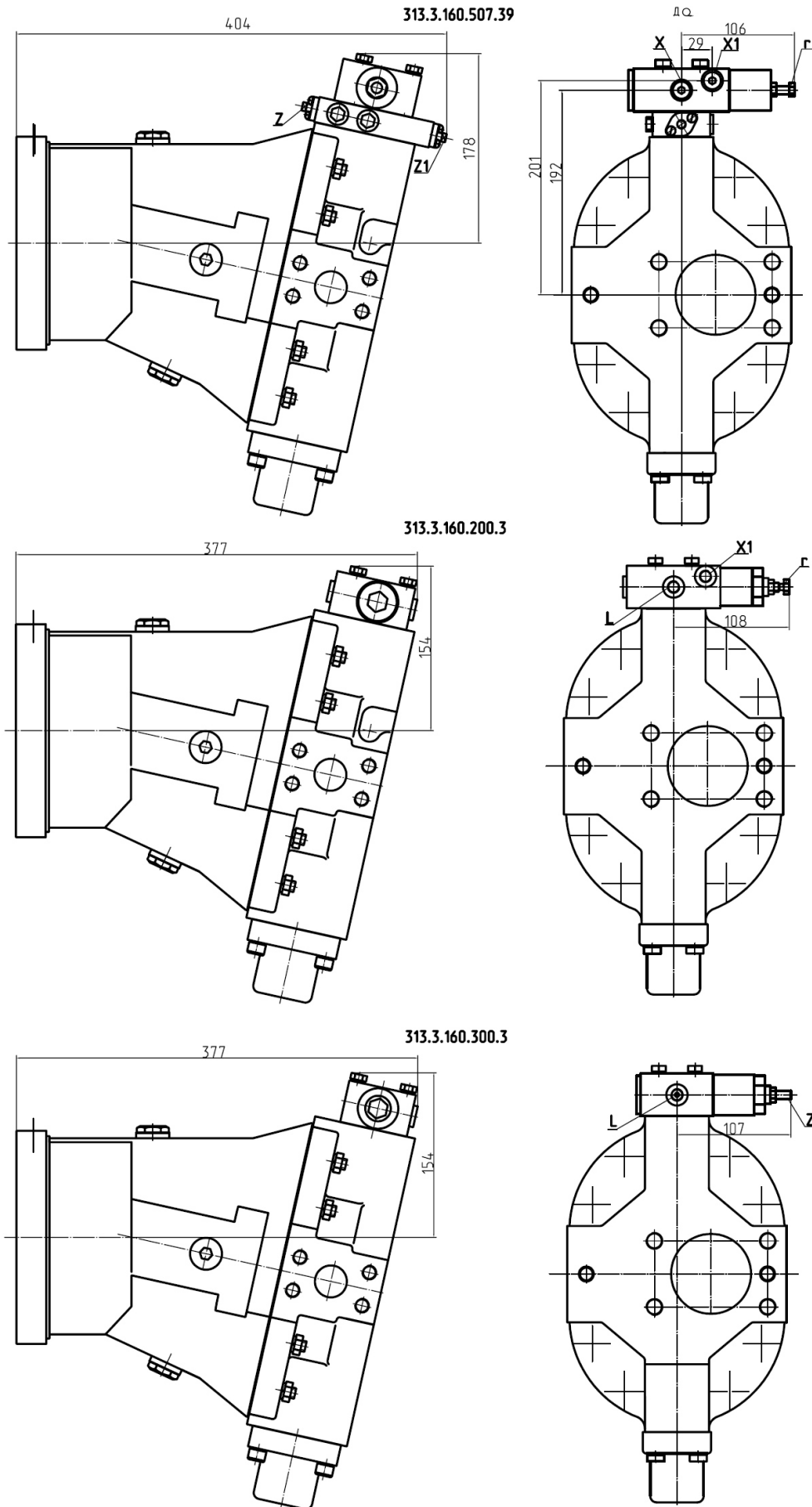
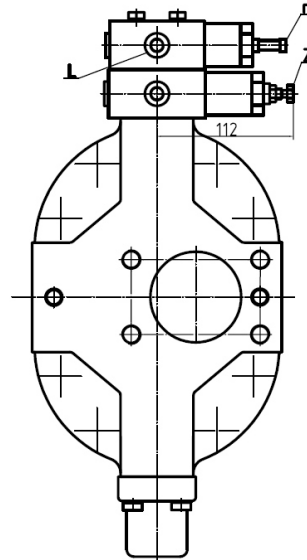
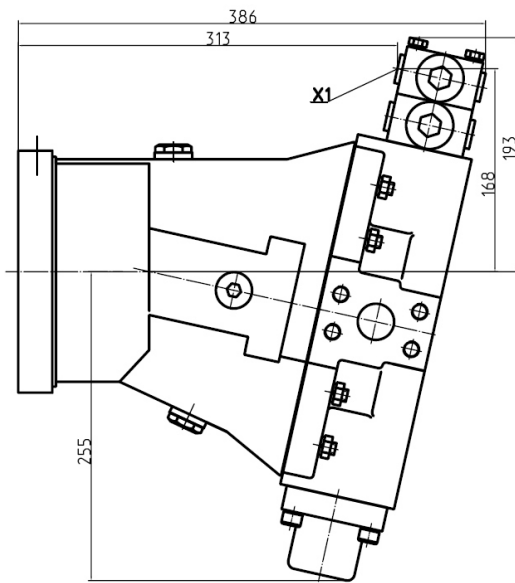


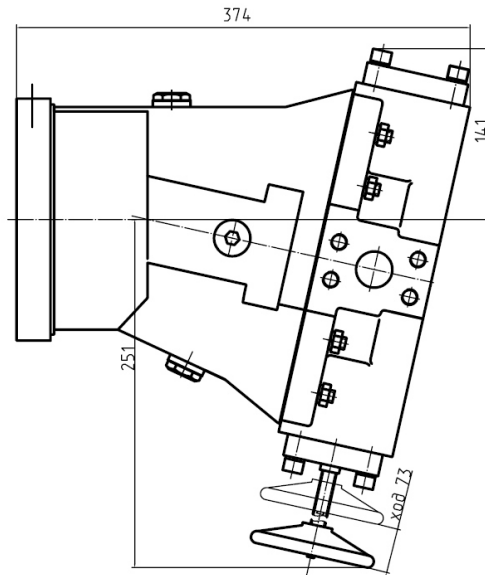
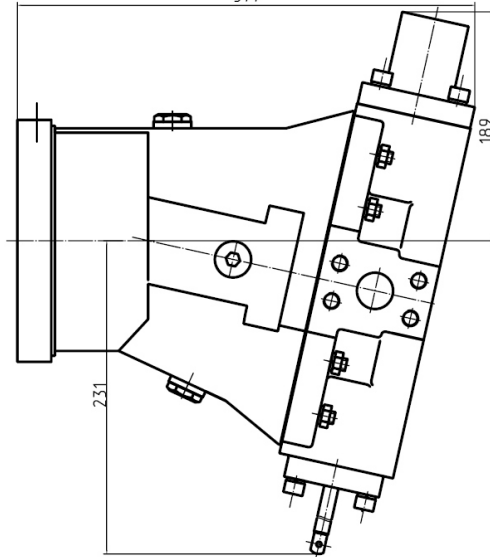
Рис. 77 – Габаритные и присоединительные размеры насосов 313.3(4).160

313.3.160.200.32



313.3.160.803.3
377

313.3.160.804.3



313.3.160.808.3

313.3.160.80C.3

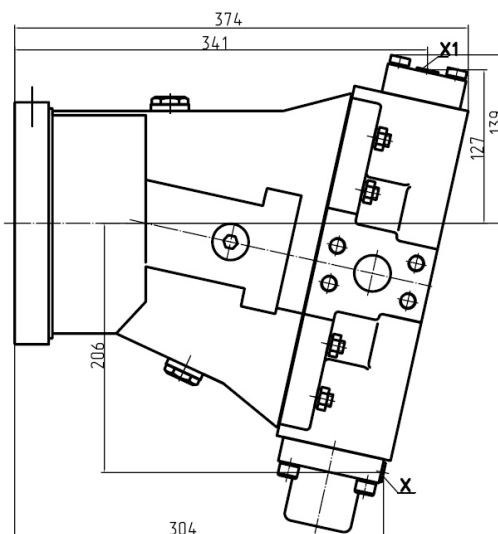
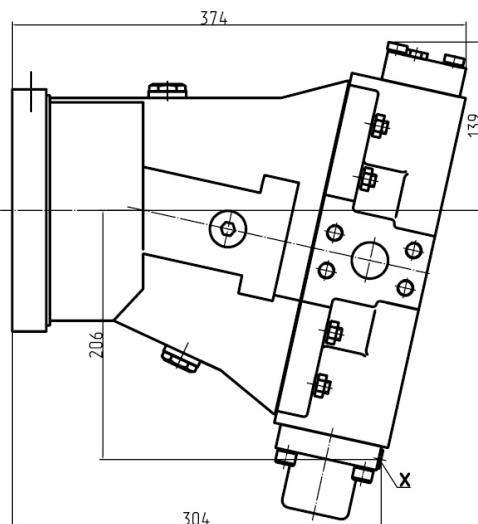


Рис. 78 – Габаритные и присоединительные размеры насосов 313.3(4).160

313.4.160.07E.303

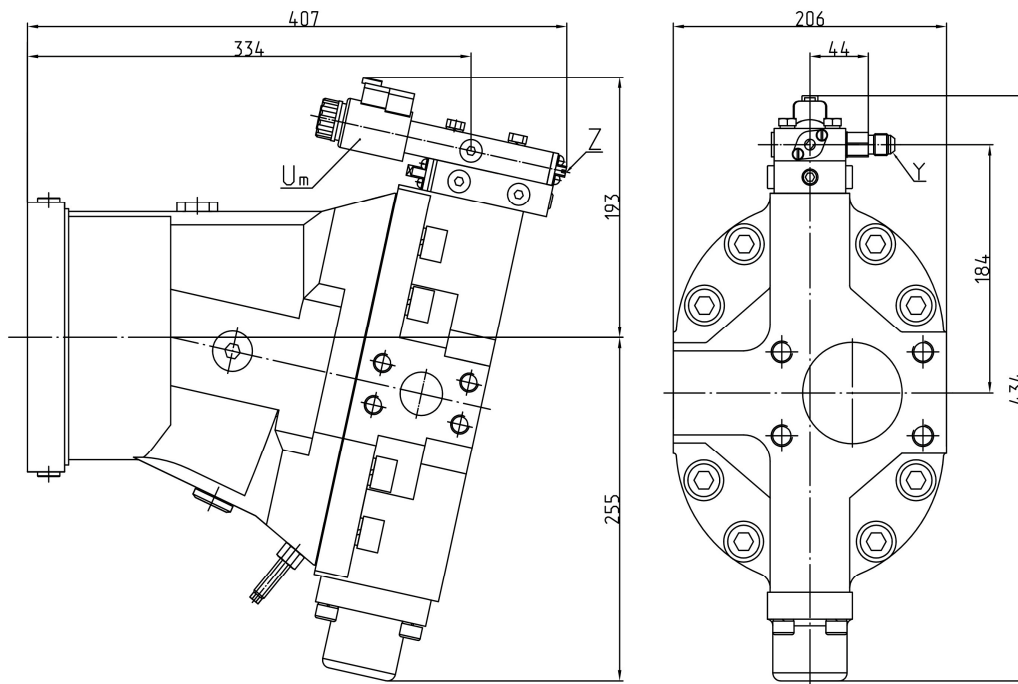


Рис. 79 – Габаритные и присоединительные размеры насосов 313.3(4).160

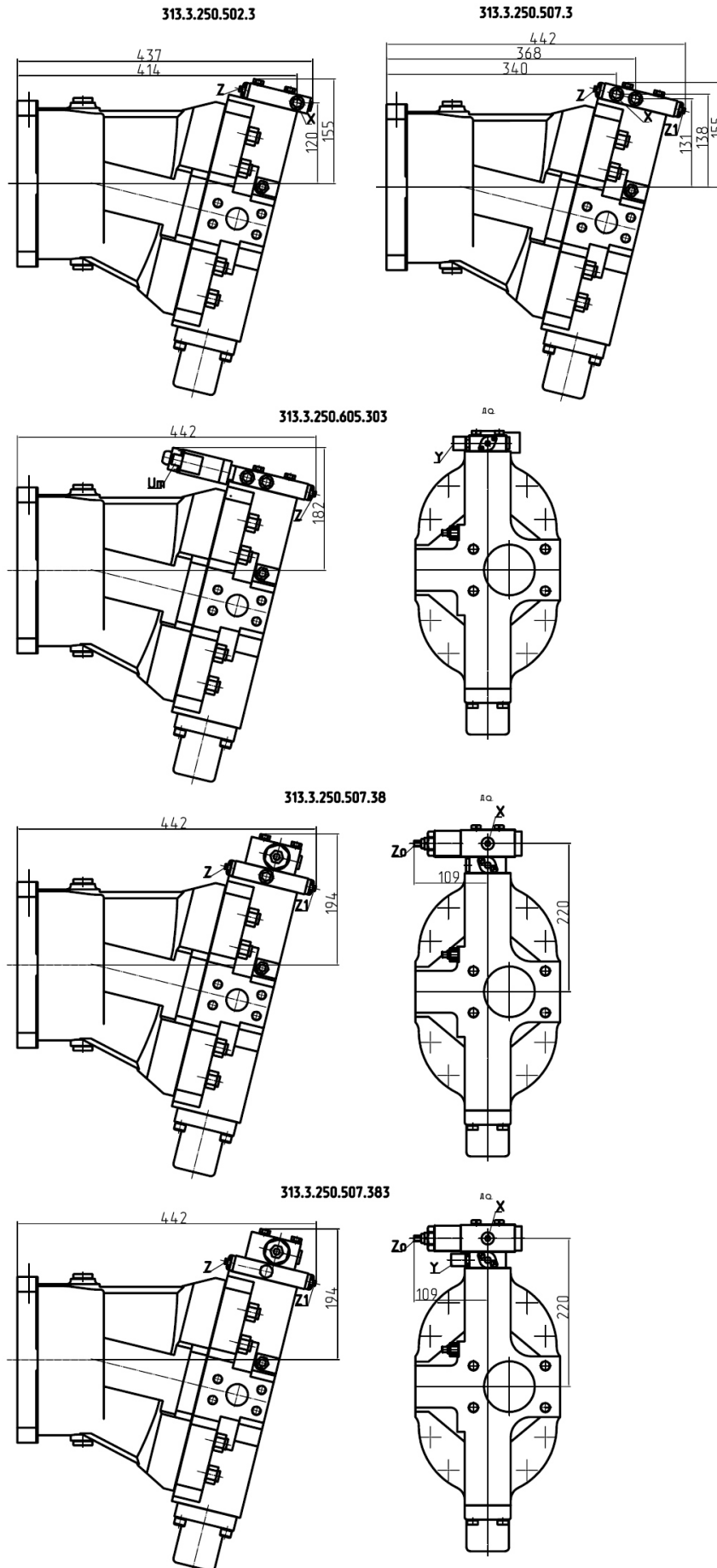


Рис. 81 – Габаритные и присоединительные размеры насосов 313.3(4).250

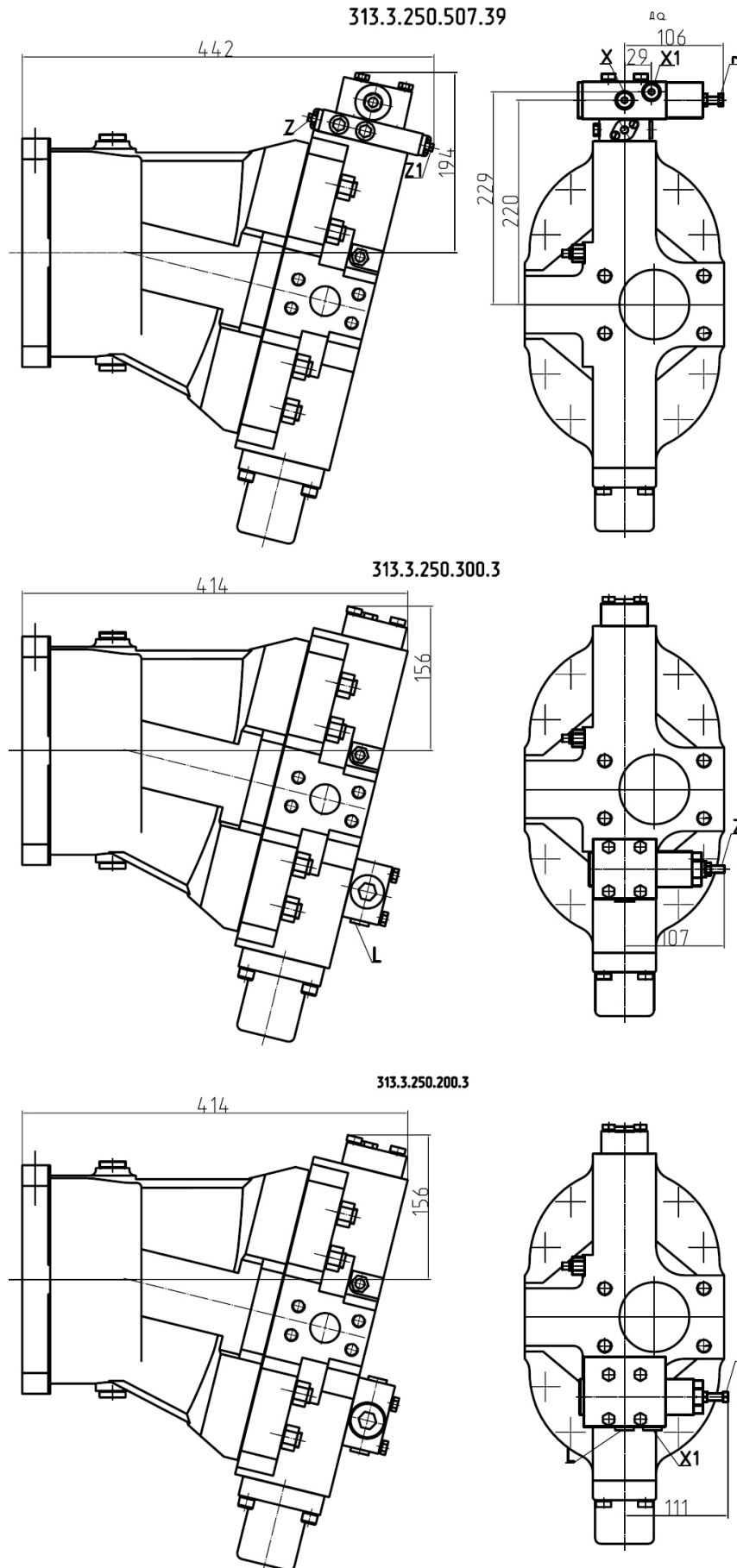
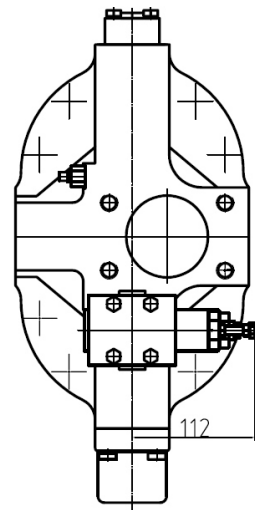
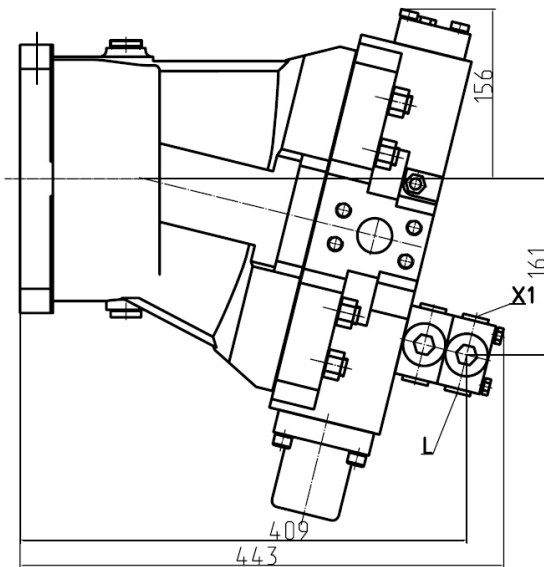


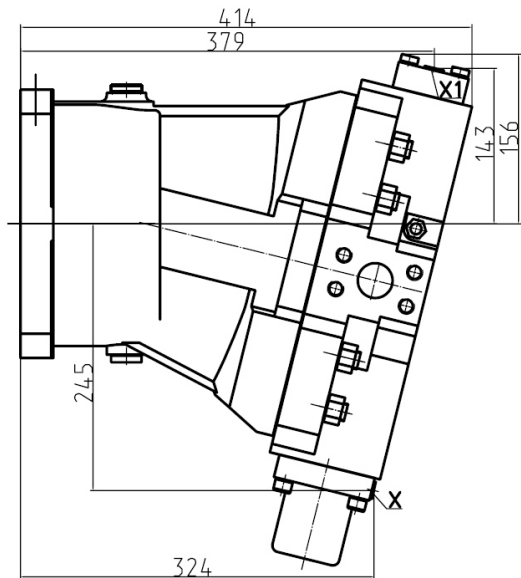
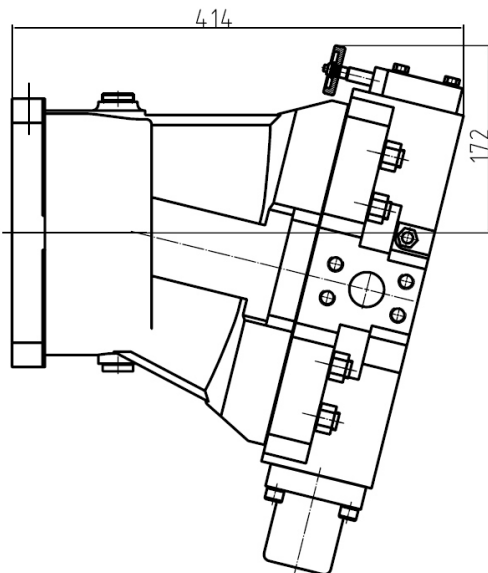
Рис. 82 – Габаритные и присоединительные размеры насосов 313.3(4).250

313.3.250.200.32



313.3.250.804.3

313.3.250.80C.3



313.3.250.80B.3

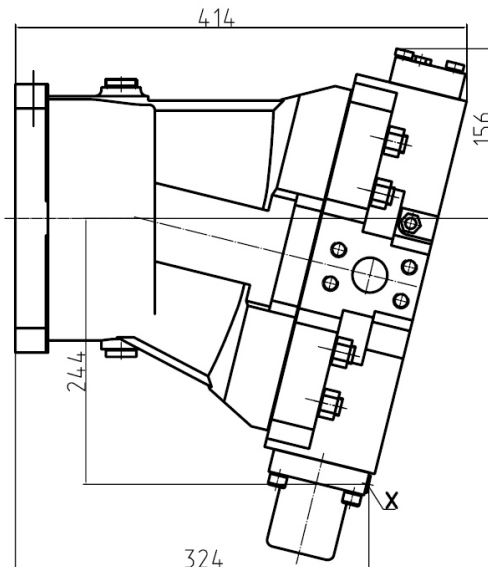


Рис. 83 – Габаритные и присоединительные размеры насосов 313.3(4).250

313.4.250.09E.503

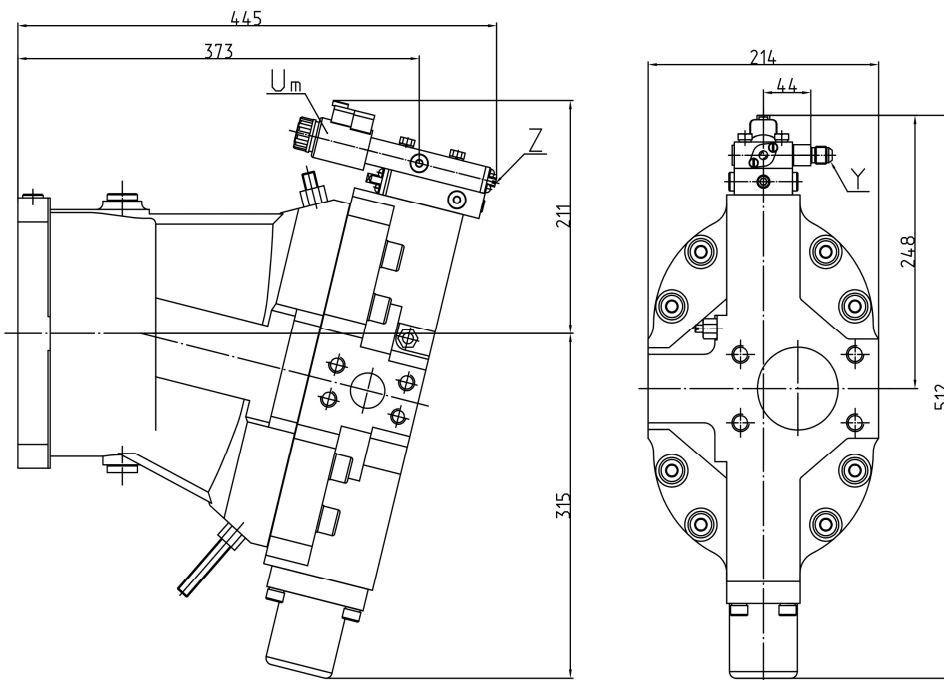



Рис. 84 – Габаритные и присоединительные размеры насосов 313.3(4).250

	Насосы аксиально-поршневые регулируемые типа 313	PR16100-A/02.2015
	Руководство по эксплуатации	313 PЭ



4 Обеспечение безопасности

4.1 Общие требования по обеспечению безопасности

4.1.1 Конструкция насоса спроектирована таким образом, что повышение давления, гидроудары и возможные механические воздействия в виде линейных ускорений, вибраций, ударов, возникающих при работе машины и гидропривода, не создают опасности для персонала.

4.1.2 Детали конструкции насоса изготовлены из материалов, не содержащих веществ, представляющих опасность для жизни и здоровья людей, и окружающей среды.

Настоящее Руководство по эксплуатации напечатано на бумаге, изготовленной из вторсырья без применения хлора.

4.1.3 Неподвижные и резьбовые соединения, наружные стенки герметичны и с целью проверки прочности сборки и монтажа проверены пробным давлением (опрессовкой), равным p_{max} .

4.1.4 Вынос пленки рабочей жидкости через уплотнения вала насоса не должен приводить к каплеобразованию.

4.1.5 Не допускается производить подтягивание болтов, гаек и других соединений насоса во время работы.

4.1.6 Каналы подвода и отвода рабочей жидкости и места дренажа защищены заглушками от попадания возможных загрязнений и повреждений стыковочных поверхностей за время от сборки до установки на основное изделие.

4.1.7 Дополнительные требования и меры безопасности при монтаже, эксплуатации и техническом обслуживании, требования к гидроприводу и рабочей жидкости приведены в соответствующих разделах Руководства.

4.2 Уровень шума насосов

4.2.1 Значения шумовых характеристик насосов при номинальных рабочих параметрах удовлетворяют требования безопасности в соответствии с Директивой 98/37Е, а также Российских стандартов и технических условий.

4.3 Остаточные риски

4.3.1 Выполнение персоналом требований Руководства, указанных по тексту знаками предупреждения об опасностях, обеспечивает уменьшение остаточных рисков до уровня безопасности, достигнутого и доказанного опытом эксплуатации насоса.

4.3.2 Персонал должен знать и помнить о существовании остаточных рисков, поскольку выполнение указанных выше требований **не устраняет полностью имеющиеся опасности.**

5 Подготовка изделия к использованию

5.1 Требования к подготовке насоса к монтажу.

5.1.1 Перед монтажом насоса предлагаем внимательно изучить настоящее Руководство по эксплуатации и строго соблюдать все меры предосторожности, изложенные в разделах Руководства.

5.1.2 Монтаж осуществлять с учетом требований безопасности производителя основного изделия, составной частью гидросистемы которого является насос.



Несоблюдение требований безопасности и монтажа может привести к опасным для здоровья и жизни обслуживающего персонала последствиям и досрочному выходу из строя изделия.

5.1.3 К обслуживанию насоса допускаются лица, прошедшие специальную подготовку на заводе-изготовителе или в учебных центрах в любой из стран ЕС. В противном случае возможны серьезные поломки, которые могут привести к несчастному случаю.

5.1.4 Персонал, осуществляющий монтаж насоса и его пуско-наладку, должен быть обеспечен спецодеждой, предотвращающей попадание масла на кожный покров (комбинезон, ботинки, перчатки, каска, защитные очки).

5.1.5 При попадании масла (рабочей жидкости) в глаза необходимо промыть глаза теплой проточной водой, при обнаружении воспаления глаз обратиться к врачу.

5.1.6 Использование в гидросистеме масла (рабочей жидкости) не имеющего рекомендации по применению завода-изготовителя может привести к выходу из строя насоса и всей гидросистемы.

5.1.7 Следует помнить, что при работе возможен нагрев поверхности насоса до температуры 115°C, что может привести к ожогу. В случае получения ожога необходимо обратиться к врачу.

5.1.8 Расконсервацию производить не более чем за 12 ч. до установки насоса на основное изделие. Перед монтажом удалить консервант с наружных поверхностей, снять транспортные заглушки и слить, повернув вал на 2 – 3 оборота, в емкость для нефтяных отходов жидкость из внутренних полостей с последующей утилизацией.

Упаковку (тару), полиэтиленовые заглушки сдать на экологически чистую рециркуляцию отходов.

5.2 Требования к монтажу



5.2.1 При монтаже насоса соблюдать следующие требования:

- смещение осей соединяемых валов 0,1 мм, не более;
- неплоскостность монтажных поверхностей 0,03 мм, не более;
- шероховатость монтажной поверхности $Ra \leq 2.5$ мкм.

- учитывать предельные аксиальные и радиальные нагрузки на вал, приведенные в таблице 4, а выбор оптимального угла установки зубчатой передачи производить в соответствии с рисунком 2, или сделать запрос.

5.2.2 Соединение вала насоса с валом приводимого устройства должно осуществляться через упругую муфту.

Муфту (шестерню или шкив) насаживать только с помощью болта и резьбового отверстия в приводном валу. Запрещается насаживать муфту ударными действиями. Муфта должна быть закреплена на валу. Осевые перемещения муфты на валу не допускаются. Производя осевую затяжку и контровку болта, выдержать размеры, указанные на рис. 85.



Использование устройства других типов, передающих крутящий момент, допускается после согласования с изготовителем.

5.2.3 При открытом монтаже вала рекомендуется дополнительная защита манжетного уплотнения от попадания грязи и пыли.

5.2.4 При вводе в эксплуатацию и во время эксплуатации насос должен быть заполнен рабочей жидкостью, а воздух из него должен быть удален.

5.2.5 При монтажном положении «приводным валом вверх» необходимо особо следить за полным заполнением насоса рабочей жидкостью и удалением воздуха, поскольку в данном случае существует опасность работы всухую.

5.2.6 Для обеспечения низкого уровня шума необходимо, чтобы все соединительные трубопроводы были гибкими.

5.2.7 Минимальное давление всасывания в отверстии S также не должно опускаться ниже абсолютного значения 0,8 бар во время работы.

5.2.8 При определенных условиях установки можно ожидать влияния на кривые управляющих характеристик. Сила тяжести, собственный вес и давление корпуса могут вызвать незначительные изменения характеристик и времени отклика.

5.2.9 Монтажное положение дренажного трубопровода «Установка под баком» представлено на рис. 86 в четырех вариантах (1 – 4). Рекомендуемые монтажные положения 1 и 2.

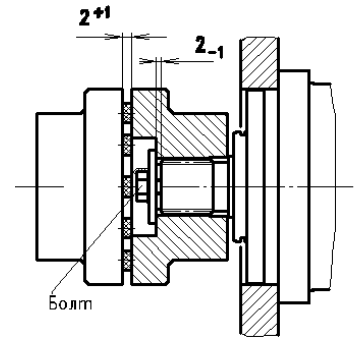
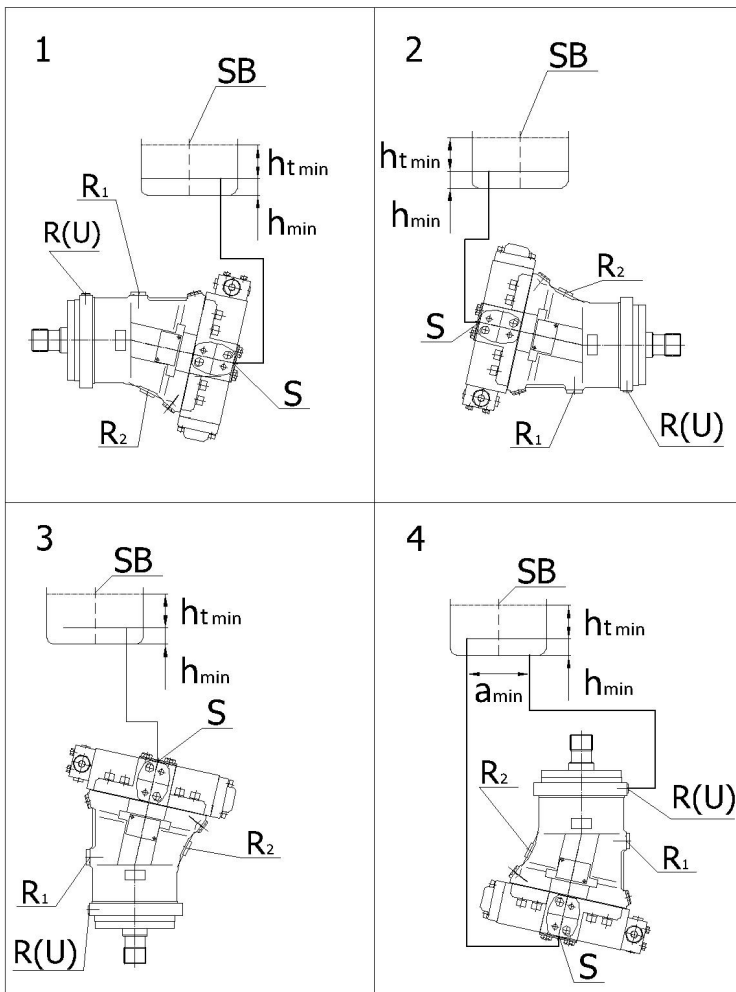


Рис. 85



Монтажное положение	Удаление воздуха	Заполнение
1	R ₁	S
2	R ₂	S
3	R ₂	S
4	R(U)	S

Рис. 86 – Схема монтажа дренажного трубопровода (установка под баком), где

S – линия всасывания; R(U) – канал удаления воздуха и прокачки подшипника; R₁, R₂ – отверстия для выпуска воздуха, h_{т min} – минимально необходимая глубина погружения (200 мм); h_{min} – минимально необходимое расстояние до дна бака (100 мм); SB – стабилизационная перегородка (перегородка-волнорез); a_{min} – минимальное допустимое расстояние между линией всасывания и дренажным каналом (При выборе расположения бака следите за тем, чтобы было обеспечено достаточное расстояние между линией всасывания и дренажным каналом. Это позволит предотвратить прямое всасывание нагретой жидкости обратно в линию всасывания).

5.2.11 Запрещается устанавливать насосы валом вверх без согласования с производителем.

Для согласования сделайте запрос по адресу:

SMTR: tech.support@psmural.ru, тел. +7(343)229-91-37, +7(343)254-00-39.



5.2.12 Перед пуском проверить надежность крепления насоса на основном изделии, подтянуть болты крепления.

5.2.13 Допускается устанавливать гидронасос непосредственно в бак с рабочей жидкостью. При такой установке необходимо указать при заказе требуемое исполнение гидронасоса с индексом «П» в конце обозначения (погружное). Гидронасос устанавливается в соответствии с рис. 87. При установке выпустить воздух через отверстие М6, после этого установить пробку на место. Если максимальный уровень масла бака при этом совпадает с минимальным допускается пробку М6 не устанавливать в целях предотвращения образования воздушной пробки.

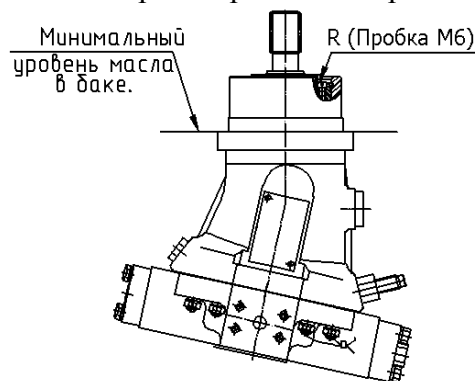



Рис. 87

5.2.14 Работа с нулевым расходом.

Стандартный насос предназначен для прерывистой работы под постоянным давлением. Кратковременная работа с нулевым расходом (< 1 мин.) допустимо до рабочего давления p_{max} = 315 бар при температуре резервуара ≤ 50°C. В случае более длительной работы с нулевым расходом (> 1 мин) требуется подключить линию промывку подшипника R(U).

Значения расхода промывки подшипника канала R(U)

Рабочий объем, см ³ :	12	28	55/56	80	107/112	160/250
Q промывки, л/мин:	1,5	3	4	6	8	12

	Насосы аксиально-поршневые регулируемые типа 313	PR16100-A/02.2015
	Руководство по эксплуатации	313 PЭ

6 Использование насоса

6.1 Порядок эксплуатации.

6.1.1 Перед началом работы:

- проверить затяжку и контровку резьбовых соединений;
- залить масло в гидросистему через заправочное устройство с фильтрами, обеспечивающими тонкость фильтрации 25 мкм;
- проверить уровень рабочей жидкости в баке;
- подвести рабочую жидкость к отв. S;
- выпустить воздух из насоса через отв. R, заполнив полость насоса рабочей жидкостью;
- произвести пробный пуск без нагрузки и прогреть масло холостым перемещением рабочего органа, при частоте вращения вала от 700 до 900 об/мин.

6.1.2 Во время работы необходимо следить за:

- отсутствием стуков в изделии;
- уровнем рабочей жидкости в баке;
- температурой рабочей жидкости;
- давлением в гидросистеме;
- герметичностью всех соединений.

Избегать работы в режимах с частыми перегрузками.

Время работы изделия при давлении 350 кгс/см² (или 400 кгс/см² для 313.4...), в рекомендуемом диапазоне температур рабочей жидкости, не должно превышать 10 – 12с с интервалом не менее 10 мин.

6.2 Возможные неисправности.

6.2.1 Перечень возможных неисправностей в процессе использования изделия, которые могут быть устранены эксплуатирующей организацией, приведен в таблице 6.

6.2.2 Последовательность замены манжетного уплотнения:

- снять, используя резьбовые отверстия на квадратном фланце, изделие с машины и слить масло в емкость с последующей утилизацией;
- установить изделие вертикально валом вверх, снять стопорное кольцо и вынуть крышку из корпуса;
- очистить шейку вала от грязи и масла, проверить нет ли забоин и вмятин, нанести консистентную смазку;
- промыть манжеты с крышкой в масле;
- проверить состояние рабочей кромки манжет, пружинного кольца и эластичность воротника манжеты, при повреждении заменить;
- вложить смазанное маслом резиновое кольцо в корпус;
- надеть на шлицевой конец вала конусную втулку для предохранения кромки манжеты и установить крышку на место;
- установить стопорное кольцо;
- после первого пуска проверить состояние нового уплотнения.



	Насосы аксиально-поршневые регулируемые типа 313	PR16100-A/02.2015
	Руководство по эксплуатации	313 PЭ

Таблица 6 – Перечень возможных неисправностей

Внешнее проявление неисправности	Возможная причина	Указание по устранению
Работа гидросистемы сопровождается повышенным уровнем шума	Не закреплены трубопроводы и шланги. Наличие воздуха в гидросистеме	Закрепить скобами трубопроводы с установкой резиновых прокладок и выпустить воздух из системы
Насос не регулируется, стоит на V_{min} или V_{max}	Заклинивает плунжер в крышке регулятора или золотник в пальце (см. рисунок 1)	Прочистить блок регулятора, для чего: – снять стакан, – подставить емкость под блок регулятора, – поднять на 2 с рабочее давление в системе до P_{max} , установив рабочий орган в упор. Повторить эту операцию три раза. Проконтролировать стравливание грязного масла в подставленную емкость
Вспенивается рабочая жидкость, повышенный шум насоса на максимальной подаче	Сильное разрежение на входе. Подсос воздуха во всасывающем трубопроводе. Недостаточен уровень жидкости в баке	Увеличить диаметр всасывающего трубопровода. Устранить негерметичность. Долить жидкость в бак
Течь по валу	Повреждение манжетного уплотнения по причине: – засорен или поврежден дренажный трубопровод, – нарушены требования монтажа насоса	Заменить манжетное уплотнение Заменить дренажный трубопровод Устранить перекося или несоосность валов

	Насосы аксиально-поршневые регулируемые типа 313	PR16100-A/02.2015
	Руководство по эксплуатации	313 PЭ

7 Техническое обслуживание

7.1 Порядок технического обслуживания.

7.1.1 При техническом обслуживании изделия необходимо выполнять все требования безопасности, изложенные в технической документации основного изделия, на котором установлен насос.

7.1.2 Для обеспечения нормальной работы насоса предусмотрены два вида технического обслуживания: ежедневное и периодическое.

7.2 Ежедневное техническое обслуживание.

Предусматривает следующие проверки:

- уровня рабочей жидкости в баке;
- герметичности трубопроводов;
- надежности затяжки и контровки резьбовых соединений.

7.3 Периодическое техническое обслуживание.

7.3.1 Замена рабочей жидкости.

Рабочая жидкость заменяется периодически после предварительного прогрева на рабочих режимах до установившейся температуры:

- первый раз при ТО-1 машины, на которой установлено изделие, но не позже чем через 100 часов работы с начала эксплуатации;
- последующая периодичность замены рабочей жидкости – через каждые 3500 – 4000 часов, но не реже одного раза в 2 года.

7.3.2 Замена фильтров.

При достижении критического давления на фильтре заменить фильтроэлементы. Если фильтры снабжены индикаторами загрязнения, то замену фильтроэлементов производить при срабатывании индикатора.

8 Рекомендации по удалению и утилизации отходов и защите окружающей среды

8.1 Необходимо учитывать и соблюдать местные предписания по охране окружающей среды. Опасные вещества не должны попасть в водоемы, в почву и в канализацию.

8.2 Своевременно решать вопросы по сбору и утилизации отработанных масел и отходов без ущерба для окружающей среды (грунтовых вод и почвы).


8.3 Утилизация насоса должна производиться в соответствии с местными действующими нормами.

Перед утилизацией:

- слить в емкость рабочую жидкость из корпуса;
- удалить с наружной поверхности грязь и остатки масла. Рабочую жидкость утилизировать.

Насос утилизируется как изделие, содержащее цветные металлы и сплавы, при этом насос разобрать и детали рассортировать по видам металлов:

- черные металлы;
- цветные металлы.

	Насосы аксиально-поршневые регулируемые типа 313	PR16100-A/02.2015
	Руководство по эксплуатации	313 PЭ

9 Гарантии, хранение, транспортирование

9.1 Изготовитель несет ответственность за качество изделия при условии соблюдения потребителем требований транспортирования, хранения, монтажа и эксплуатации, изложенных в настоящем Руководстве.

9.2 Гарантийный срок – 12 месяцев со дня ввода изделия в эксплуатацию и не более 18 месяцев с момента поставки товара изготовителем

9.3 Изделие, вышедшее из строя в период действия гарантийного срока, заменяется согласно условиям контракта на поставку.

9.4 Дополнительные требования по гарантийным обязательствам и ответственности сторон оговариваются в контракте на поставку.

Каталог запасных частей, производимых компанией PSM-HYDRAULICS, представлен на сайте **www.psm-hydraulics.com**.

9.5 Хранить насос следует в консервации (упаковке) изготовителя в отапливаемом помещении с температурой воздуха от +5 до +40 °С и относительной влажности не более 80% при +25 °С.

Срок консервации три года.


Благодаря консервации и специальным покрытиям насосы защищены от коррозии.

9.6 Транспортировать насосы, упакованные в тару, допускается любым видом транспорта.



9.7 Изготовитель не несет ответственности за нанесение травм людям или материальный ущерб, если они являются следствием:

- несоблюдения правил хранения изделия изложенных в Руководстве;
- непредусмотренного использования изделия;
- неправильной эксплуатации и техобслуживания;
- несоблюдения изложенных в Руководстве указаний на любом из этапов обращения.

	Насосы аксиально-поршневые регулируемые типа 313	PR16100-A/02.2015
	Руководство по эксплуатации	313 PЭ

10 Декларация изготовителя

Изготовитель: АО «ПНЕВМОСТРОЙМАШИНА»

Россия, 620100, г.Екатеринбург,

Сибирский тракт 1 км, стр. 8

Тел./факс: +7(343)229-92-37, факс: +7(343)229-92-99

заявляет с полной ответственностью, что на изделия, заявленные как **аксиально-поршневые насосы регулируемые типа 313...** распространяется действие европейских норм и российских стандартов, перечисленных ниже:

- ГОСТ Р 52543-2023 Гидроприводы объемные. Требования безопасности.
- ГОСТ ISO 12100-2013 Безопасность машин. Основные принципы конструирования. Оценки риска и снижение риска.
- ГОСТ 12.1.003-2014 ССБТ. Шум. Общие требования безопасности.